

ANSCHLUSSPLAN



24V Funk- und Zusatzsteuerung

Produktgruppe: Rollläden, Schiebefenster, Schiebeläden
Version: 0.1
Sprache: deutsch
Originalsprache: deutsch
Dokument: FZ0001

Baier GmbH
Reiersbacher Strasse 28
D-77871 Renchen-Ulm

Tel. +49 (0) 78 43 / 94 76 - 0
Fax +49 (0) 78 43 / 94 76 - 33

info@baier-gmbh.de
www.baier-gmbh.de



Impressum

Baier GmbH
Reiersbacher Strasse 28
D-77871 Renchen-Ulm

+49 (0) 78 43 / 94 76 - 0
+49 (0) 78 43 / 94 76 - 33

info@baier-gmbh.de
www.baier-gmbh.de

Dokumentinformationen	Dokumenttyp: Anschlussplan
	Titel: 24V Funk- und Zusatzsteuerung
	Produktgruppe: Rollläden, Schiebefenster, Schiebeläden
	Version: 0.1
	Sprache: deutsch
	Originalsprache: deutsch
	Dokument: FZ0001

Urheberrechtshinweis Dieses Dokument ist urheberrechtlich geschützt. Es darf ohne vorherige schriftliche Erlaubnis durch den oben genannten Ersteller weder vollständig noch auszugsweise vervielfältigt, verbreitet oder zu Zwecken des Wettbewerbes unbefugt verwendet werden.

Alle Rechte an Zeichnungen und anderen Unterlagen, sowie jede Verfügungsbefugnis liegt beim Ersteller, auch für den Fall von Schutzrechtsanmeldungen.

Konformitätserklärung Das Produkt entspricht den grundlegenden Anforderungen der zutreffenden europäischen Richtlinien. Die Konformität wurde nachgewiesen. Das Original der Konformitätserklärung ist als separates Dokument verfügbar und kann beim Hersteller angefragt werden.

Technische Änderungen Unsere Produkte werden ständig weiterentwickelt und verbessert. Die in dieser Ausgabe enthaltenen Daten entsprechen dem Stand des Produktes zum Zeitpunkt der Erstellung dieses Dokumentes.

Spätere Änderungen von technischen Details gegenüber den Angaben und Abbildungen des Dokuments sind vorbehalten. Verwenden Sie immer die aktuelle Version des Dokuments und kontaktieren Sie im Zweifelsfall den Hersteller.



Inhaltsverzeichnis

1	Zu diesem Dokument	4
2	Sicherheit	6
2.1	Voraussetzungen zum Betrieb	6
2.2	Bestimmungsgemäße Verwendung	6
2.3	Verhalten im Fehlerfall	6
3	Funktionsbeschreibung	7
4	Montage und Anschluss.....	8
4.1	Elektrischer Anschluss	9
4.2	Anschluss Sensoren	9
5	Inbetriebnahme.....	10
5.1	Zusatzelektronik	10
5.2	Funkhandsender.....	11
5.3	Funkempfänger	11



1 Zu diesem Dokument

1.1.1 Zielgruppe

Dieses Dokument richtet sich an ausgebildetes Fachpersonal. Montagearbeitern erfolgen nur durch handwerklich ausgebildetes und entsprechend geschultes Personal. Elektroanschlüsse erfolgen durch den Fachmann.

Der Inhalt dieses Dokuments muss den Ausführenden zugänglich gemacht, verstanden und umgesetzt werden.

1.1.2 Ziel des Dokuments

Dieses Dokument beinhaltet wichtige Informationen zur Montage und zum Anschluss des Produktes. Das Dokument ist vor den auszuführenden Arbeiten zu lesen, dem Betreiber auszuhändigen und zu erläutern sowie als Bestandteil des Produktes jederzeit zugänglich aufzubewahren.

1.1.3 Verweis auf andere Dokumente, Richtlinien und Normen

Zusätzlich zu diesem Dokument sind weitere Dokumente, Richtlinien, Normen und Gesetze für Produkte dieser Art zu beachten.



Hinweis

Der verarbeitende Betrieb hat eine erhöhte Beratungspflicht gegenüber dem Kunden. Die einschlägigen Richtlinien und Normen sind zu beachten.



1.1.4 Verwendete Symbolik



Hinweis

Ein Hinweis kennzeichnet ergänzende und wichtige Zusatzinformationen.

ACHTUNG



Beschreibung von Art und Quelle der Gefahr

Mit dieser Symbolik gekennzeichnete Warnungen betreffen die Sicherheit. Bei Nichtbeachtung können Sachschäden die Folge sein.

- Handlungsanweisungen zur Gefahrenabwehr

⚠ VORSICHT



Beschreibung von Art und Quelle der Gefahr

Mit dieser Symbolik gekennzeichnete Warnungen betreffen die Sicherheit. Bei Nichtbeachtung können Sach- und Personenschäden die Folge sein.

Die folgenden Warnstufen kennzeichnen aufsteigend die Wahrscheinlichkeit und Schwere der ausgehenden Gefahr:

- Vorsicht, gelb unterlegt
- Warnung, orange unterlegt
- Gefahr, rot unterlegt

- Handlungsanweisungen zur Gefahrenabwehr

- symbolisiert eine Liste ohne bestimmte Reihenfolge

Listen

1. symbolisiert Listen oder Handlungsanweisungen mit bestimmter Reihenfolgen

- symbolisiert einen Handlungsschritt
 - symbolisiert einen Verweis auf andere Stellen
- ✓ symbolisiert das Handlungsergebnis

Handlungsanweisungen



2 Sicherheit

GEFAHR



Lebensgefahr durch Stromschlag

Gefährliche Verletzungen, Tod und Sachschaden durch gefährliche elektrische Spannung

- Elektroanschlüsse erfolgen nur durch den Fachmann
- Geräte vor allen Arbeiten stromlos schalten und vor Wiedereinschalten sichern
- Einschlägige Sicherheits- und Unfallverhütungsvorschriften beachten

2.1 Voraussetzungen zum Betrieb



Hinweis

Vor Inbetriebnahme dieses Produktes ist die Betriebsanleitung zu lesen und zu beachten.

2.1.1 Umgebungsbedingungen

Die 24V Funk- und Zusatzsteuerungen sind für den Einsatz in trockenen Räumen ausgelegt.

2.2 Bestimmungsgemäße Verwendung

Dieses Produkt dient als potentialfreier Impulsgeber (Auf / Stopp / Zu). Es wird als Zusatzsteuerung zu Antriebssteuergeräten des Herstellers verwendet. Die Angaben des Herstellers zur Dimensionierung, also maximale und minimale Abmaße, maximale Gewichte und ähnliche Angaben sind zu beachten.

Jeglicher darüber hinausgehender Betrieb des Produkts gilt als nicht bestimmungsgemäße Verwendung.

Es ist nicht sichergestellt das dass Produkt mit Motorsteuergeräten oder sonstiger Elektronik anderer Hersteller funktioniert.

2.3 Verhalten im Fehlerfall

Sollten Sie einen Fehler feststellen ist das Gerät still zu legen und der Hersteller zu kontaktieren.

Gerät stilllegen

- Produkt nicht mehr bedienen
- Gerät von der Versorgungsspannung trennen
- Hersteller kontaktieren



3 Funktionsbeschreibung

Im folgendem werden die Funktion von Zusatzelektronik, Funk, Zeitschaltuhr und zusätzlichem Taster beschrieben. Diese Zusatzsteuerungen dienen als potentialfreie Impulsgeber für das Motorsteuergerät. Sie liefern einen potentialfreien Kontakt: Auf / Zu. Die Zusatzsteuerungen können beliebig kombiniert werden.

Zusatzsteuerung

Die Zusatzelektronik ist eine Auswerteelektronik an die weitere Sensoren angeschlossen werden. Die Zusatzsteuerung stellt die Stromversorgung für die Sensoren bereit.

Zusatzelektronik

Angeschlossen werden können:

- Licht- und Regensensor
- Windsensor

Die Funktionalität richtet sich nach dem jeweiligen Modell. Anschluss und Inbetriebnahme werden in einem separaten Dokument erläutert.

Zeitschaltuhr

Mit einem zusätzlichen Taster können mehrere oder örtlich abgelegene Motorsteuergeräte angesteuert werden.

Bedientaster

Ein Funksystem besteht aus einem oder mehreren Empfängern welche von einem oder mehreren Handsendern angesteuert werden.

Funk

Die Funksteuerung ist eine Empfangs- und Auswerteelektronik für Funkhandsender. Auf einer Funksteuerung können mehrere Funkhandsender eingelernt werden. Es sind verschiedene Funkhandsender erhältlich welche sich in der Form und der verfügbaren Anzahl an Kanälen unterscheiden.



4 Montage und Anschluss

ACHTUNG



Motor- und Sachschäden durch nicht eingelerntes Motorsteuergerät

Anschluss der Funk- und Zusatzsteuerungen erst nach korrekter Inbetriebnahme des Motorsteuergeräts vornehmen.

- Inbetriebnahme des Motorsteuergerätes durchführen
→ Siehe separate Anleitung

Die Zusatzelektronik, der Funkempfänger sowie der zusätzliche Taster sind von einem Kunststoffgehäuse eingefasst.

Montage

- Abdeckung entfernen
- elektrische Anschlüsse begleitend zur Montage ausführen
→ elektrischer Anschluss (siehe Kapitel 4.1)
- mittels mitgelieferter Montageschrauben Gehäuse an der bauseitigen Unterputzdose befestigen



Abdeckung

Die Abdeckung der Zusatzelektronik oder des Funkempfängers erst nach der Inbetriebnahme (siehe Kapitel 5) anbringen.

- Abdeckung anbringen



Abbildung 1 – Motorsteuergerät



Abbildung 2 - Zusatzelektronik



Abbildung 3 – Funkempfänger

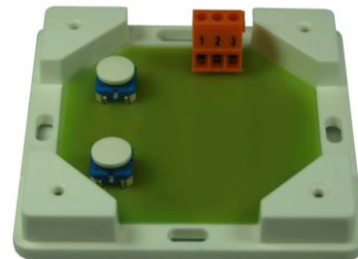
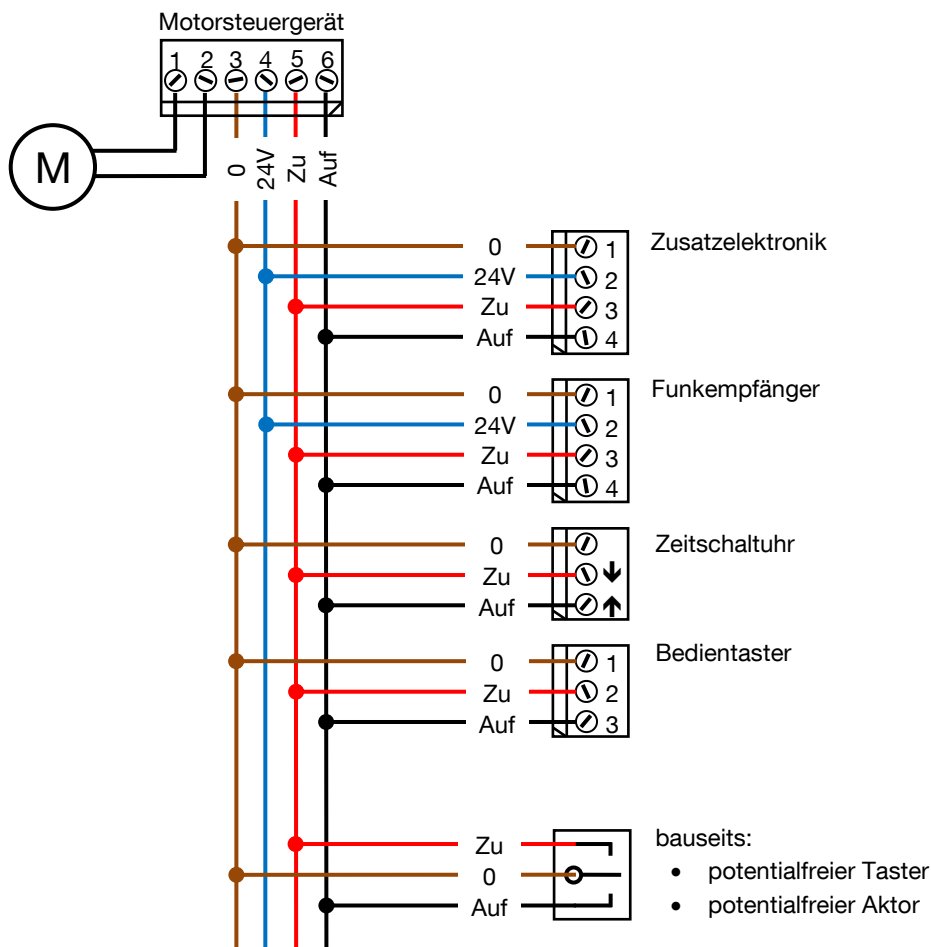


Abbildung 4 – Bedientaster



4.1 Elektrischer Anschluss

Das Motorsteuergerät verfügt über einen potentialfreien Eingang (Auf / Zu) sowie eine 24V Spannungsversorgung. Daran können die 24V Funk- und Zusatzsteuerungen des Herstellers sowie bauseitige potentialfreie Schaltgeräte angeschlossen werden.



4.2 Anschluss Sensoren an der Zusatzelektronik

Klemme	Farbe (Sensorkabel)	Anschluss
1	-	Signal Windsensor
2	gelb	Signal Regensensor
3	grün	Signal Sonnensensor
4	Weiß	0V für Regen- und Sonnensensor
5	braun	+24V DC für Regen- und Windsensor

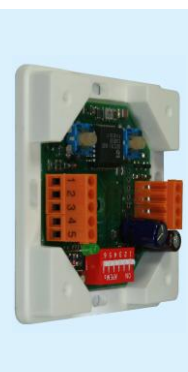


Tabelle 1 – Anschluss Sensoren



5 Inbetriebnahme

5 Inbetriebnahme

5.1 Zusatzelektronik

Automatik Steuerung

Die Automatik Steuerung ermöglicht das Öffnen und Schließen bei Sonne, Regen oder Wind. Die Automatik Steuerung wird durch das betätigen der Taster AN/AUS geschaltet. Bei eingeschalteter Automatik leuchtet die Kontrolldiode.

Lichtempfindlichkeit

Das Einstellen der Lichtempfindlichkeit erfolgt über das Potentiometer.

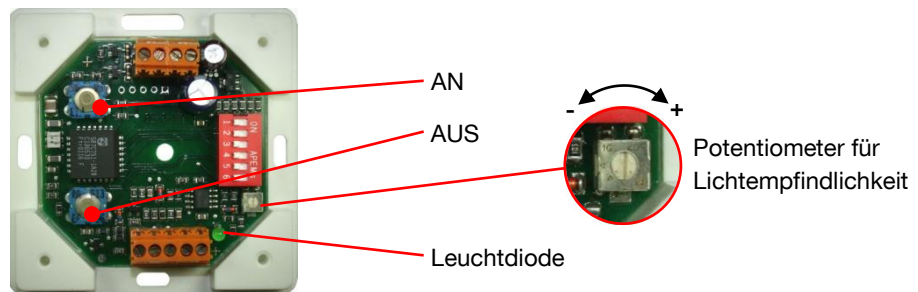


Abbildung 5 – Zusatzelektronik

Sensoren aktivieren

OFF ↔ ON		Schalter	Sensor	OFF	ON
1	ON		Sonne	schließt	öffnet
				deaktiviert	aktiviert
3			Regen	schließt	öffnet
				deaktiviert	aktiviert
5			Wind	schließt	öffnet
				deaktiviert	aktiviert

Tabelle 2 – Sensoren aktivieren



5.2 Funkhandsender

Bevor sie den Funkhandsender in Betrieb nehmen lesen sie die beigegefügte Bedienungsanleitung des Herstellers.

RT 24 – 1 Kanal	RT 24 – 4 Kanal	RT 22 – 24 Kanal
		
<ul style="list-style-type: none">➤ Taste Auf/Ab drücken	<ul style="list-style-type: none">➤ Kanal wählen➤ Taste Auf/Ab drücken	<ul style="list-style-type: none">➤ Ebene wählen✓ LED leuchtet➤ Taste Auf/Stopp /Ab oder ON/OFF drücken

Tabelle 3 - Funkhandsender

5.3 Funkempfänger

In einen Funkempfänger können beliebig viele Funkhandsender eingelernt werden.

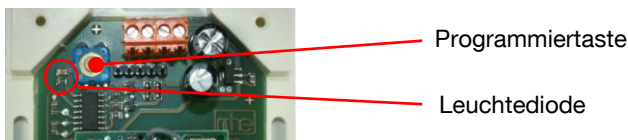


Abbildung 6 – Programmieraste

- Programmieraste drücken
→ Abbildung 6 – Programmieraste
- Am Funkhandsender Taste AUF (ON) drücken

Funkhandsender einlernen



Funkhandsender löschen

Es werden alle eingelernten Funkhandsender unwiderruflich gelöscht

- Programmieraste gedrückt halten
→ Abbildung 6 – Programmieraste
- Auf zweimaliges leuchten und erlöschen der Leuchtdiode warten (ca. 20 Sekunden)
- ✓ Funkhandsender gelöscht

Funkhandsender löschen

Bei uns erhalten Sie bewährte Qualität:

Baier GmbH
Reiersbacher Strasse 28
D-77871 Renchen-Ulm

Tel. +49 (0) 78 43 / 94 76 - 0
Fax +49 (0) 78 43 / 94 76 - 33

info@baier-gmbh.de
www.baier-gmbh.de

