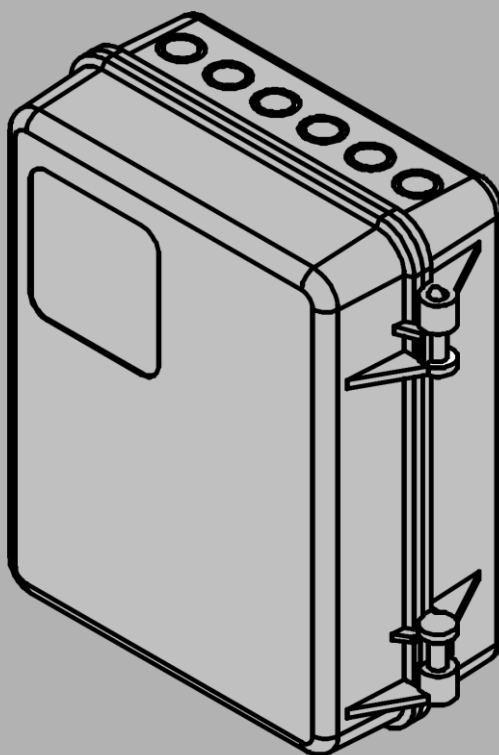




Baier[®]

Bewegende Licht- und Schattenelemente

ANSCHLUSSPLAN



Hyperion-IV 24V Motorsteuerung für 2 - 4 Motoren

Produktgruppe:	Faltläden
Version:	1.4
Sprache:	deutsch
Originalsprache:	deutsch
Dokument:	-----



Impressum

Baier GmbH
Reiersbacher Strasse 28
D-77871 Renchen-Ulm

+49 (0) 78 43 / 94 76 - 0
+49 (0) 78 43 / 94 76 - 33

info@baier-gmbh.de
www.baier-gmbh.de

Dokumentinformationen	Dokumenttyp:	Anschlussplan
	Titel:	Hyperion-IV
	Produktgruppe:	Faltladen
	Version:	1.4
	Sprache:	deutsch
	Originalsprache:	deutsch
	Dokument:	-----

Urheberrechtshinweis Dieses Dokument ist urheberrechtlich geschutzt. Es darf ohne vorherige schriftliche Erlaubnis durch den oben genannten Ersteller weder vollstandig noch auszugsweise vervielfaltigt, verbreitet oder zu Zwecken des Wettbewerbes unbefugt verwendet werden.

Alle Rechte an Zeichnungen und anderen Unterlagen, sowie jede Verfugungsbefugnis liegt beim Ersteller, auch fur den Fall von Schutzrechtsanmeldungen.

Konformitatserklarung Das Produkt entspricht den grundlegenden Anforderungen der zutreffenden europaischen Richtlinien. Die Konformitat wurde nachgewiesen. Das Original der Konformitatserklarung ist als separates Dokument verfugbar und kann beim Hersteller angefragt werden.

Technische anderungen Unsere Produkte werden standig weiterentwickelt und verbessert. Die in dieser Ausgabe enthaltenen Daten entsprechen dem Stand des Produktes zum Zeitpunkt der Erstellung dieses Dokumentes.

Spatere anderungen von technischen Details gegenuber den Angaben und Abbildungen des Dokuments sind vorbehalten. Verwenden Sie immer die aktuelle Version des Dokuments und kontaktieren Sie im Zweifelsfall den Hersteller.



Inhaltsverzeichnis

1	Zu diesem Dokument	4
1.1.1	Zielgruppe.....	4
1.1.2	Ziel des Dokuments.....	4
1.1.3	Verweis auf andere Dokumente, Richtlinien und Normen	4
1.1.4	Verwendete Symbolik.....	5
2	Sicherheit.....	6
2.1	Voraussetzungen zum Betrieb	6
2.1.1	Umgebungsbedingungen	6
2.2	Bestimmungsgemäße Verwendung	6
2.3	Verhalten im Fehlerfall	6
3	Funktionsbeschreibung	7
4	Kabelverlegung.....	8
4.1	Leitungsschema	8
4.2	zu verwendende Leitungen	8
5	Montage und Anschluss.....	9
5.1	Montage.....	9
5.2	Abmessungen.....	9
5.3	Varianten.....	9
5.4	Elektrischer Anschluss	10
6	Inbetriebnahme.....	13
6.1	Konfiguration	15
6.1.1	Schalter	15
6.1.2	Potentiometer	16
6.2	Schritte zur Inbetriebnahme	17
7	Sicherheitsfunktionen	18
7.1	Anschluss eines Windwächters.....	18
7.2	Anschluss eines Alarmsignals	19



1 Zu diesem Dokument

1.1.1 Zielgruppe

Dieses Dokument richtet sich an ausgebildetes Fachpersonal. Montagearbeitern erfolgen nur durch handwerklich ausgebildetes und entsprechend geschultes Personal. Elektroanschlüsse erfolgen durch den Fachmann.

Der Inhalt dieses Dokuments muss den Ausführenden zugänglich gemacht, verstanden und umgesetzt werden.

1.1.2 Ziel des Dokuments

Dieses Dokument beinhaltet wichtige Informationen zur Montage und zum Anschluss des Produktes. Das Dokument ist vor den auszuführenden Arbeiten zu lesen, dem Betreiber auszuhändigen und zu erläutern sowie als Bestandteil des Produktes jederzeit zugänglich aufzubewahren.

1.1.3 Verweis auf andere Dokumente, Richtlinien und Normen

Zusätzlich zu diesem Dokument sind weitere Dokumente, Richtlinien, Normen und Gesetze für Produkte dieser Art zu beachten.



Hinweis

Der verarbeitende Betrieb hat eine erhöhte Beratungspflicht gegenüber dem Kunden. Die einschlägigen Richtlinien und Normen sind zu beachten.



1.1.4 Verwendete Symbolik



Hinweis

Ein Hinweis kennzeichnet ergänzende und wichtige Zusatzinformationen.

ACHTUNG



Beschreibung von Art und Quelle der Gefahr

Mit dieser Symbolik gekennzeichnete Warnungen betreffen die Sicherheit. Bei Nichtbeachtung können Sachschäden die Folge sein.

- Handlungsanweisungen zur Gefahrenabwehr

⚠ VORSICHT



Beschreibung von Art und Quelle der Gefahr

Mit dieser Symbolik gekennzeichnete Warnungen betreffen die Sicherheit. Bei Nichtbeachtung können Sach- und Personenschäden die Folge sein.

Die folgenden Warnstufen kennzeichnen aufsteigend die Wahrscheinlichkeit und Schwere der ausgehenden Gefahr:

- Vorsicht, gelb unterlegt
- Warnung, orange unterlegt
- Gefahr, rot unterlegt

- Handlungsanweisungen zur Gefahrenabwehr

- symbolisiert eine Liste ohne bestimmte Reihenfolge

Listen

1. symbolisiert Listen oder Handlungsanweisungen mit bestimmter Reihenfolgen

- symbolisiert einen Handlungsschritt
 - symbolisiert einen Verweis auf andere Stellen
- ✓ symbolisiert das Handlungsergebnis

Handlungsanweisungen



2 Sicherheit

GEFÄHR



Lebensgefahr durch Stromschlag

Gefährliche Verletzungen, Tod und Sachschaden durch gefährliche elektrische Spannung

- Elektroanschlüsse erfolgen nur durch den Fachmann
- Geräte vor allen Arbeiten stromlos schalten und vor Wiedereinschalten sichern
- Einschlägige Sicherheits- und Unfallverhütungsvorschriften beachten

2.1 Voraussetzungen zum Betrieb



Hinweis

Vor Inbetriebnahme dieses Produktes ist die Betriebsanleitung zu lesen und zu beachten.

2.1.1 Umgebungsbedingungen

Die 24V Motorsteuerung ist für den Einsatz in trockenen Innenräumen bestimmt.

2.2 Bestimmungsgemäße Verwendung

Dieses Produkt dient als Motorsteuerung für 24V Motoren des Herstellers. Es wird durch ein integriertes 24V Netzteil versorgt. Es bietet Anschlussmöglichkeiten für bauseitige Bedienung (0 / Auf / Zu / Optional), sowie zur Ansteuerung externer Geräte (24V / Potenzialfrei). Außerdem können Sicherheitsfunktionen aktiviert werden, die z.B. im Brandfall eine Zwangsaktivierung durchführen.

Die Angaben des Herstellers zur Dimensionierung, also maximale und minimale Abmessungen, maximale Gewichte und ähnliche Angaben sind zu beachten.

Jeglicher darüber hinausgehende Betrieb des Produkts gilt als nicht bestimmungsgemäße Verwendung.

Es ist nicht sichergestellt dass das Produkt mit Motoren anderer Hersteller funktioniert.

2.3 Verhalten im Fehlerfall

Sollten Sie einen Fehler feststellen ist das Gerät still zu legen und der Hersteller zu kontaktieren.

Gerät stilllegen

- Produkt nicht mehr bedienen
- Gerät von der Versorgungsspannung trennen
- Hersteller kontaktieren



3 Funktionsbeschreibung

Das Motorsteuergerät dient zur Ansteuerung von zwei bis vier 24V Gleichstrommotoren. Die Motoren treiben in der Regel mittels Zahnriemen einen Fallladen an. Das Motorsteuergerät steuert dabei mehrere Motoren gleichzeitig, um die Bewegungsabläufe der Ladensegmente zu synchronisieren. Das Motorsteuergerät wird mittels potentialfreien Eingängen (0 / Auf / Zu) angesteuert.

Motorsteuergerät

Die Elektronik ist in einer Box untergebracht, die für die Montage auf ebenen Flächen oder zur Verstaung an geeigneten Orten vorgesehen ist.

Montage

Die Steuerung wird von einem integrierten Netzteil versorgt. Dieses liefert 24V Gleichspannung und ist Bestandteil der Elektronik. Für Sonderfälle ist ein Anschluss zur Einspeisung einer externen Versorgungsspannung vorhanden.

Netzteil

Zum Anschluss der Leitungen stehen Schraubklemmen zur Verfügung: Klemmen für zwei bis vier Motoren mit Drehgeber sowie Eingänge, Ausgänge und Sicherheitsfunktionen.

Anschluss

Die Steuerung verfügt zur Einstellung verschiedener Parameter über ein Potentiometer, einen DIP-Schalter mit acht Schaltern sowie mehreren Tastern zur Inbetriebnahme. Zur Darstellung der Betriebszustände und einfacheren Inbetriebnahme sind Leuchtdioden vorhanden.

**Anzeigen und
Einstellungen**

Das Motorsteuergerät kann in den Betriebsarten Halbautomatik oder Totmann betrieben werden:

Betriebsarten

- In der Betriebsart Halbautomatik fährt der Antrieb automatisch so lange, bis ein Hindernis erkannt oder die Endlage erreicht wird, auch wenn das Ansteuersignal nicht mehr anliegt.
- In der Betriebsart Totmann fährt der Antrieb automatisch so lange, bis ein Hindernis erkannt oder die Endlage erreicht wird, stoppt jedoch sofort wenn das Ansteuersignal nicht mehr anliegt.

Die Steuerung kann so konfiguriert werden, dass sie Sicherheitsfunktionen wahrnimmt. Diese sind:

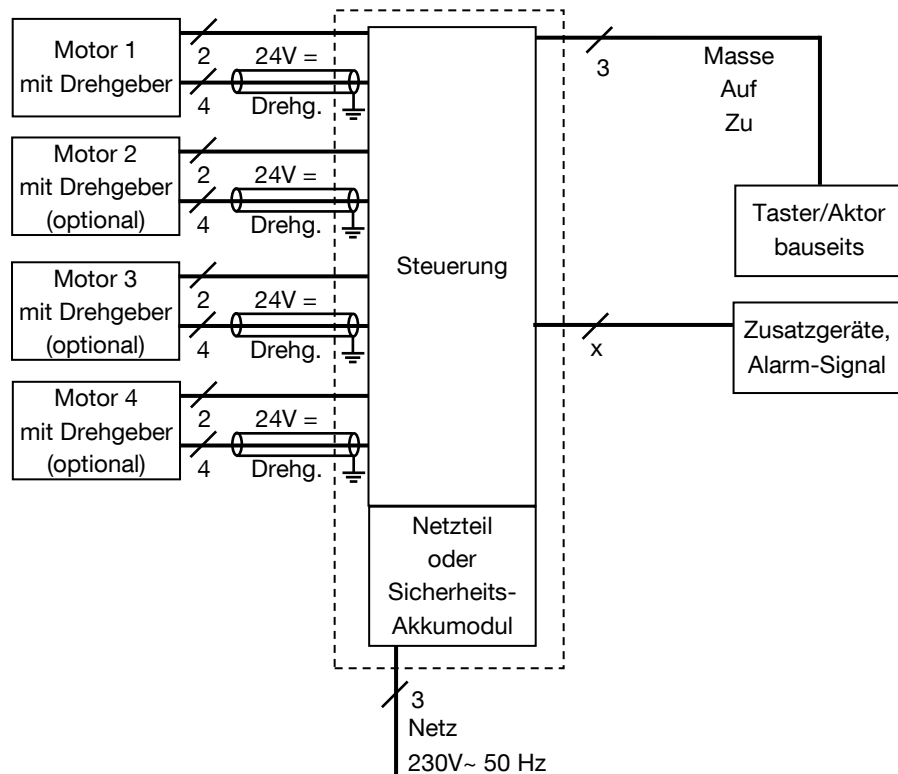
Sicherheitsfunktionen

- Anschluss eines Windwächters, so dass die Anlage bei zu hohen Windgeschwindigkeiten in eine sichere Position fährt.
- Anschluss eines Alarmsignals, das bei Auslösen eine Notöffnung durchführt um Flucht- und Rettungswege freizugeben.



4 Kabelverlegung

4.1 Leitungsschema



4.2 zu verwendende Leitungen

Die folgenden Angaben verstehen sich als Mindestangaben.

Leitung	Art der Leitung
zwischen Motor und Motorsteuergerät Kabel müssen für den Einsatz im Außenbereich geeignet sein.	Motorleitung (24V =) bis 20 m: 2 x 0,75 mm ² bis 50 m: 2 x 1,50 mm ² Beispiel: H05RN-F (o. glw.) Leitung für Drehgeber (geschirmt) bis 20 m: 4 x 0,25 mm ² bis 50 m: 4 x 0,50 mm ² Beispiel: Unitronic® Robust C (o. glw.)
zwischen Taster/Aktor und Motorsteuergerät	bis 50 m: 3 x 0,25 mm ²
Zwischen Zusatzgeräten und Motorsteuergerät	bis 50 m: je nach Erfordernissen min. 0,25 mm ²

Tabelle 1 – Leitungsarten



5 Montage und Anschluss

5.1 Montage

Das Motorsteuergerät kann an einer geeigneten, nur für Fachpersonal zugänglichen Stelle verwahrt werden oder auf einer ebenen Fläche verschraubt werden.

5.2 Abmessungen

Das Motorsteuergerät inkl. Netzteil ist in einer Box mit Außenabmessungen von ca. 300 x 200 x 100 mm³ untergebracht, ohne Berücksichtigung der Kabelübergänge.

5.3 Varianten

Das Motorsteuergerät kann für folgende Anlagenarten verwendet werden

Variante	2 Motoren	3 Motoren	4 Motoren
Vorgesehene Verwendung	<p>Seg.1</p>	<p>Seg.2 Seg.1</p>	<p>Seg.3 Seg.2 Seg.1</p>
Motor 1	Verriegelung	Verriegelung	Verriegelung
Motor 2	Segment 1	Segment 1	Segment 1
Motor 3	-	Segment 2 ($\frac{1}{2}$ Geschw.)	Segment 2 ($\frac{2}{3}$ Geschw.)
Motor 4	-	-	Segment 3 ($\frac{1}{3}$ Geschw.)

Tabelle 2 - Steuerungsvarianten



5 Montage und Anschluss

5.4 Elektrischer Anschluss

⚠ VORSICHT



Zerstörung des Bauteils durch falschen Anschluss

Defekt der Steuerung

➤ Auf richtige Polung der Anschlüsse achten

Herstellen der elektrischen Anschlüsse

- Netzversorgung sicher trennen
- Vor Wiedereinschalten sichern
 - Sicherheitshinweise siehe Kapitel 2
- Integriertes Netzteil des Motorsteuergeräts an Netzversorgung anschließen
- Motor(en) mit Drehgeber anschließen
 - Polung des Motors entscheidet über seine Laufrichtung
- Bauseitige Bedienung anschließen
- Zusatzgeräte je nach Erfordernissen anschließen
- ✓ Das Motorsteuergerät ist angeschlossen

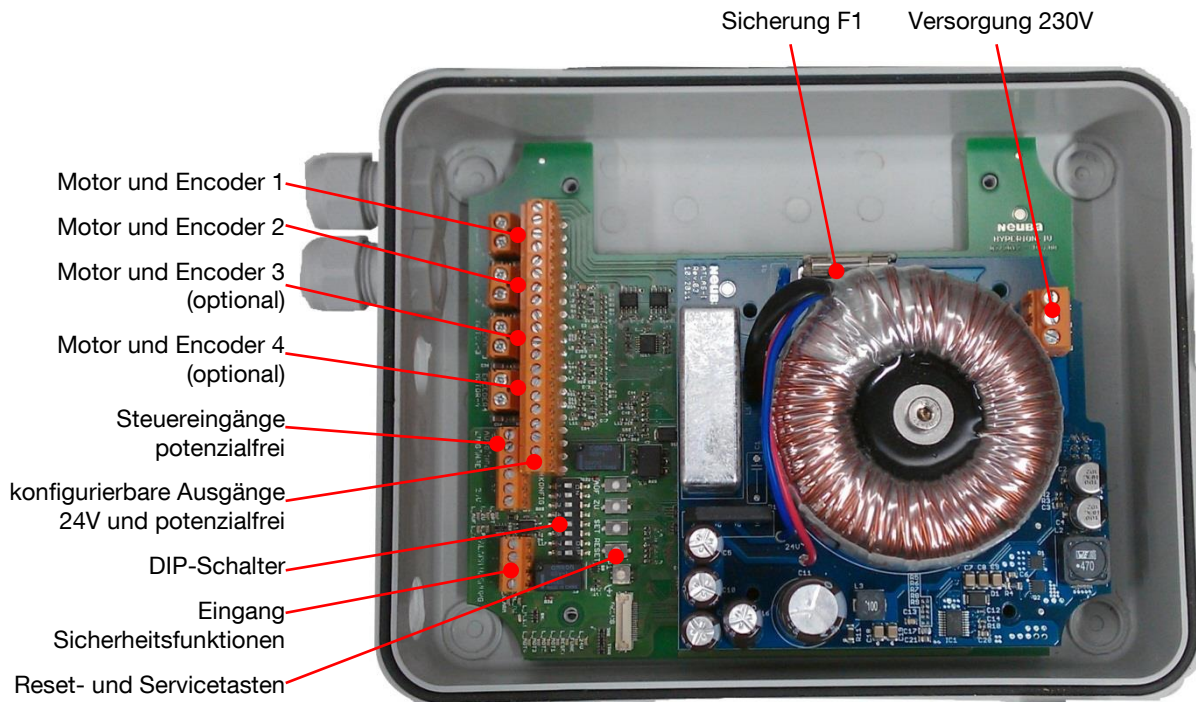
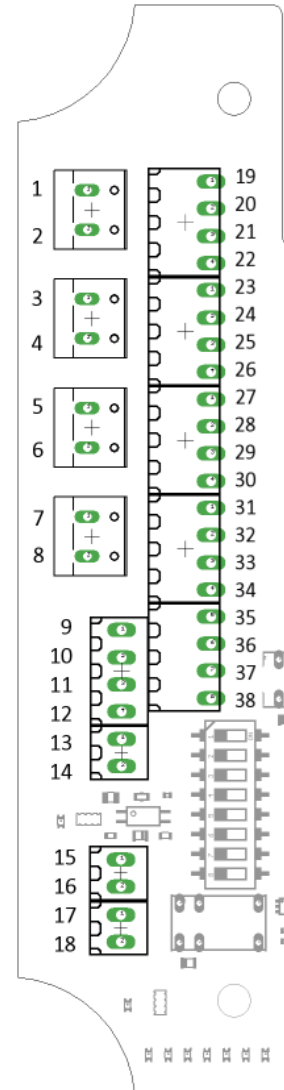


Abbildung 1 – Steuerung Draufsicht

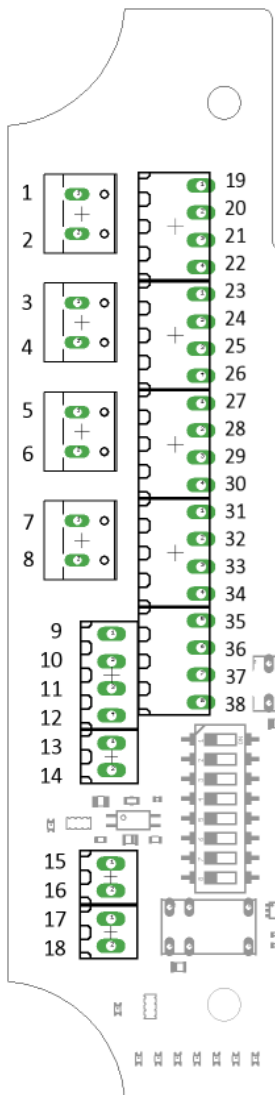


Klemme	Bezeichnung	Funktion
1	M1+	Motor für Verriegelung Motoranschluss Motor 1 (+ rot / - blau) zur Drehrichtungsumkehr rot und blau tauschen
2	M1-	
3	M2+	Motor für Segment 1 Motoranschluss Motor 2 (+ rot / - blau) zur Drehrichtungsumkehr rot und blau tauschen
4	M2-	
5	M3+	Motor für Segment 2 (sofern vorhanden) Motoranschluss Motor 3 (+ rot / - blau) zur Drehrichtungsumkehr rot und blau tauschen
6	M3-	
7	M4+	Motor für Segment 3 (sofern vorhanden) Motoranschluss Motor 4 (+ rot / - blau) zur Drehrichtungsumkehr rot und blau tauschen
8	M4-	
9	GND	Steuereingänge potenzialfrei AUF: Öffnungsbefehl ZU: Schließbefehl OPTION: Windwächter (Übergeordneter Schließbefehl)
10	AUF	
11	ZU	
12	OPTION	
13	GND	Permanenter 24V-Ausgang für externe Geräte max. 0,5 A
14	+24V	
15	ALARM- (0V)	Alarm-Eingang für Sicherheitsfunktion 24 V DC potenzialgetrennt Eingang ist aktiv, wenn 24V unterbrochen werden.
16	ALARM+ (+24V)	
17	WARN-A	Warnungs-Ausgang für Sicherheitsfunktionen potenzialfrei, max. 30 V DC / 0,5 A
18	WARN-B	
19	Enc.1 GND	GND <i>weiß</i> / Encoder-Signale Motor 1
20	Enc.1 Sig.A	Sig.A <i>gelb</i>
21	Enc.1 Sig.B	Sig.B <i>grün</i>
22	Enc.1 +5 V	+5 V <i>braun</i>





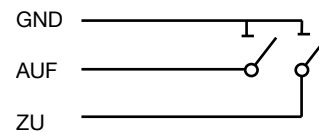
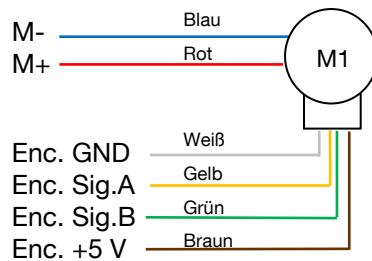
5 Montage und Anschluss



Klemme	Bezeichnung	Funktion
23	Enc.2 GND	GND weiß / Encoder-Signale Motor 2
24	Enc.2 Sig.A	Sig.A gelb
25	Enc.2 Sig.B	Sig.B grün
26	Enc.2 +5V	+5 V braun
27	Enc.3 GND	GND weiß / Encoder-Signale Motor 3
28	Enc.3 Sig.A	Sig.A gelb
29	Enc.3 Sig.B	Sig.B grün
30	Enc.3 +5V	+5 V braun
31	Enc.4 GND	GND weiß / Encoder-Signale Motor 4
32	Enc.4 Sig.A	Sig.A gelb
33	Enc.4 Sig.B	Sig.B grün
34	Enc.4 +5V	+5 V braun
35	GND (-)	Schaltbarer 24 V-Ausgang max. 24 V / 0,5 A
36	A1 (+)	
37	P-A	Schaltbarer potenzialfreier Ausgang max. 30 V DC / 0,5 A
38	P-B	

Tabelle 3 - Klemmenbelegung

Anschlussbeispiele:

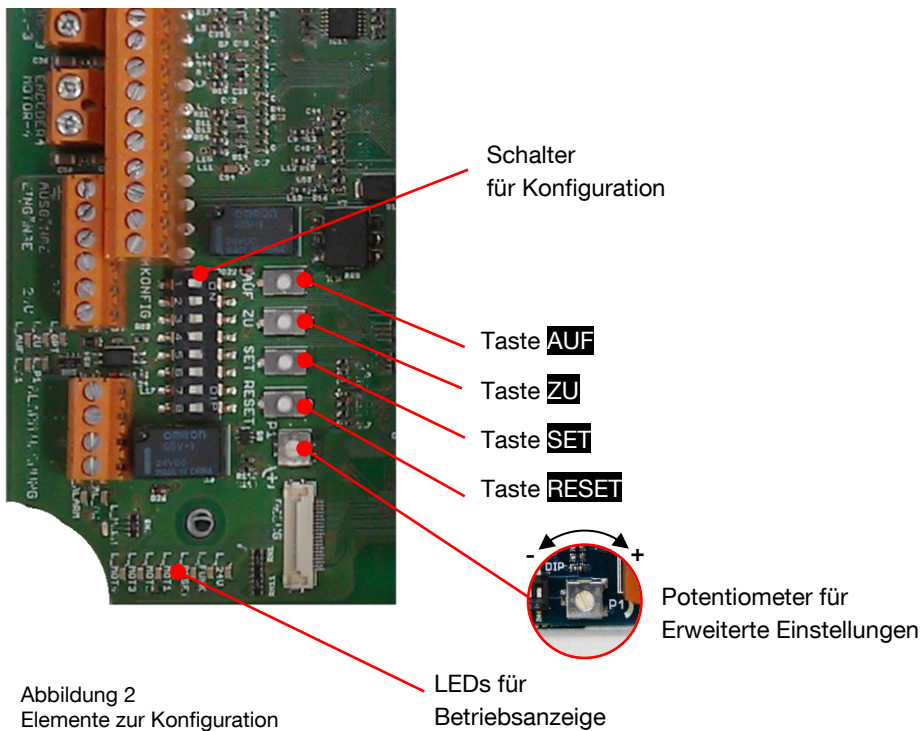




6 Inbetriebnahme

Nach Montage und elektrischem Anschluss der Steuerung ist diese in Betrieb zu nehmen.

Im Folgenden werden die Teile der Steuerung erläutert die zur Inbetriebnahme notwendig sind. In den folgenden Kapiteln wird erläutert welche Funktionen einzustellen sind und wie die Inbetriebnahme schrittweise erfolgt.



Die LEDs erleichtern die Inbetriebnahme, indem sie den Zustand der Steuerung anzeigen. Folgende Funktionen werden durch die LEDs angezeigt:

Leuchtdioden

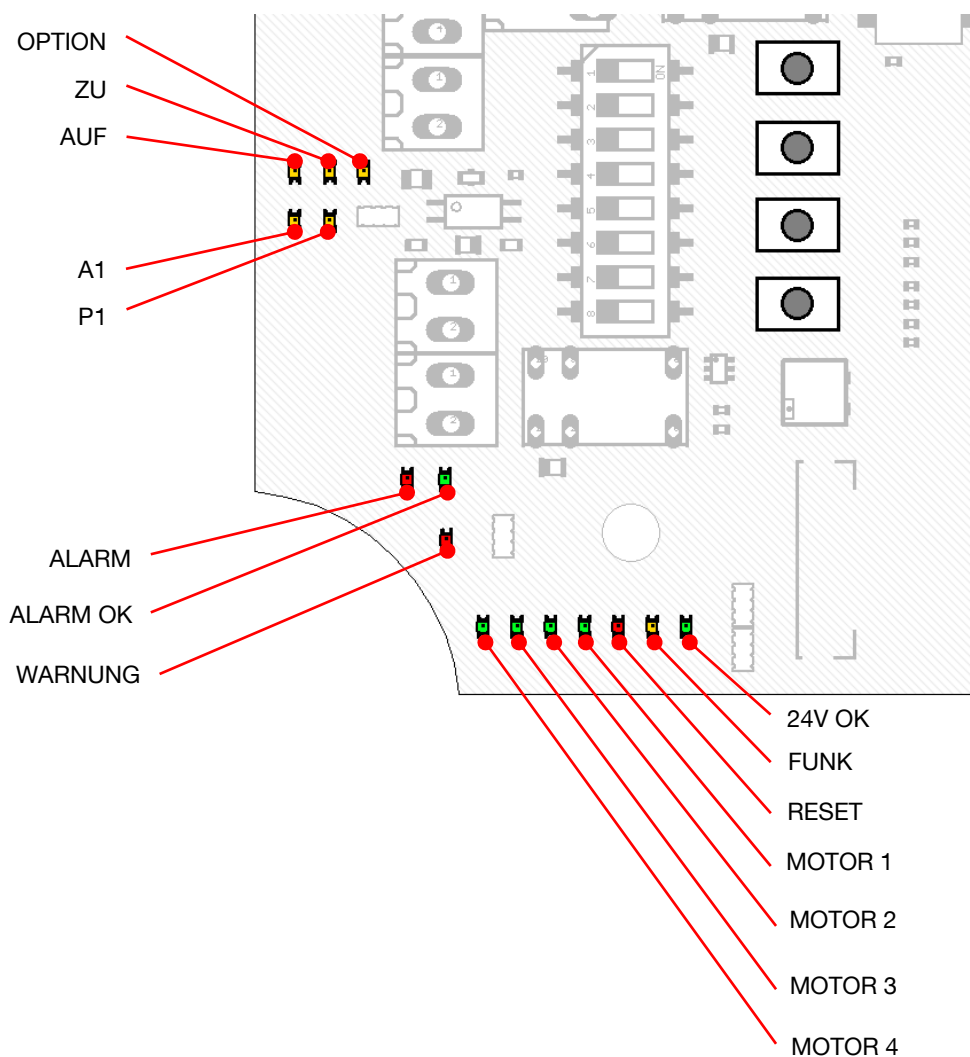
Name	Farbe	Anzeige
24V OK	Grün	Leuchtet, wenn Versorgung zwischen 22-26 V DC liegt.
A1	Gelb	Leuchtet, wenn Ausgang A1 (24V) aktiv.
ALARM	Rot	Leuchtet, wenn kein ALARM-Signal anliegt, sofern Sicherheitsfunktionen aktiviert sind.
ALARM OK	Grün	Leuchtet, wenn ALARM-Signal anliegt, sofern Sicherheitsfunktionen aktiviert sind.
AUF	Gelb	Leuchtet, wenn Eingang AUF gesetzt.



6 Inbetriebnahme

Name	Farbe	Anzeige
FUNK	Gelb	Keine Funktion (Reserviert).
MOTOR 1 – 4	Grün	Leuchtet bei Aktivität des jeweiligen Motors.
OPTION	Gelb	Leuchtet, wenn Eingang OPTION gesetzt.
P1	Gelb	Leuchtet, wenn Ausgang P1 (Potenzialfrei) aktiv.
RESET	Rot	Zeigt den Betriebszustand bei der Konfiguration an.
WARNUNG	Rot	Leuchtet, wenn Ausgang WARNUNG aktiv.
ZU	Gelb	Leuchtet, wenn Eingang ZU gesetzt.

Tabelle 4 – LED-Übersicht





6.1 Konfiguration



Hinweis

Nach Veränderungen an der Konfiguration muss die Inbetriebnahme wiederholt werden.

6.1.1 Schalter

⚠ VORSICHT



Keine Sicherheitsfunktionen durch falsche Einstellung

Keine Sicherheitsfunktionen der Anlage gegeben.

- Schalter 8 muss aktiviert sein.
- Sicherheitsfunktion nach Inbetriebnahme prüfen.

	Schalter	Beschreibung	OFF	ON
	1	Betriebsart	Halbautomatik	Totmann
	2	Verriegelung verwenden	Verriegelung aktiv	Verriegelung nicht aktiv
	3	Anzahl Faltsegmente	1 Segment	2 Segmente
	4	Anzahl Faltsegmente	Siehe Schalter 3	3 Segmente
	5	Motortyp	Standard	FL-NRM (veraltet)
	6	Automatische Zahnriemen-entspannung	Nicht Aktiv	Aktiv
	7	Sicherheitsfunktion ALARM	Funktion nicht aktiv	Schließen bei Alarm
	8			Öffnen bei Alarm

Tabelle 5 – DIP-Schalter

1. Funktion Halbautomatik / Totmann

Bei aktivierter Funktion „Halbautomatik“ fährt der Antrieb automatisch so lange bis ein Hindernis erkannt oder die Endlage erreicht wird, auch wenn das Ansteuersignal nicht mehr anliegt.

Bei aktivierter Funktion „Totmann“ fährt der Antrieb automatisch so lange ein Hindernis erkannt oder die Endlage erreicht wird, stoppt jedoch sofort wenn das Ansteuersignal nicht mehr anliegt.



6 Inbetriebnahme

2. Verriegelung verwenden
Bei Verwendung der Verriegelung wird der erste Motor zum flächenbündigen Schließen des Ladens verwendet. Ist keine flächenbündige Schließung vorhanden, muss dieser Schalter aktiviert werden.
3. Anzahl faltsegmente
Standardmäßig wird ein faltladen mit einem segment verwendet. Bei läden mit 2 faltsegmenten muss ein weiterer motor das zusätzliche segment steuern. Der motor wird über diesen schalter aktiviert.
4. Anzahl faltsegmente
Bei läden mit drei faltsegmenten müssen zwei zusätzliche motoren aktiviert werden. Diese werden durch schalter 4 aktiviert.
5. Je nach anlage kann ein anderer motor zum einsatz kommen. In diesem fall sind andere reglereinstellungen nötig, die mit diesem schalter ausgewählt werden können.
6. Die anlage führt während des ein- und ausrückvorgangs eine automatische entspannung des zahnriemens durch (kurze fahrt in gegenrichtung). Dies kann je nach flügelbreite der anlage notwendig sein.
7. Sicherheitsfunktion ALARM – Übergeordnet Schließen
8. Sicherheitsfunktion ALARM – Übergeordnet Öffnen

Um die ALARM-Funktion verwenden zu können, muss ein Rauchmelder bzw. aktives Alarmsignal angeschlossen werden. Wird das Signal unterbrochen, wird eine Zwangsfahrt der Anlage ausgeführt, um Flucht- und Rettungswege freizugeben oder in eine windgeschützte Stellung zu fahren.

6.1.2 Potentiometer

ACHTUNG



Potentiometer überdrehen

Beschädigung von Bauteilen

- Potentiometer haben einen rechten und linken Anschlag. Dieser darf nicht überdreht werden
- Potentiometer nur mit leichter Kraft und geeignetem Schraubendreher einstellen

Das Potentiometer ist für Sonderanwendungen reserviert und hat standardmäßig keine Funktion.





6.2 Schritte zur Inbetriebnahme

VORSICHT



Gefahr durch bewegenden Behang

Stoß und Quetschung durch sich bewegenden Behang.

- Der Behang bewegt sich während der Inbetriebnahme selbstständig
- Während der Inbetriebnahme Gefahrenbereich freihalten.

- Elektrische Anschlüsse ausführen
→ siehe Kapitel 5.4
- Konfiguration einstellen
→ siehe Kapitel 6.1

Steuerung vorbereiten

- Steuerung an die Stromversorgung anschließen und betreiben.
- ✓ Steuerung im Auslieferungszustand bzw. nach Netztrennung:
Rote LED RESET blinkt fortlaufend zweimal kurz nacheinander mit ca. 1,5 Sekunden Pause
- Taste **RESET** ca. 2 Sekunden drücken, bis LED RESET gleichmäßig blinkt.
- ✓ Rote LED RESET blinkt gleichmäßig im Sekundentakt.
- Durch Drücken von **SET** aktiven Motor auswählen.
Auswahl wird durch LEDs MOTOR 1 bis MOTOR 4 angezeigt.
- Laufrichtung jedes Motors prüfen
AUF gedrückt halten, um aktiven Motor Auf zu fahren.
ZU gedrückt halten, um aktiven Motor Zu zu fahren.
SET drücken, um nächsten Motor auszuwählen.
→ Wenn Laufrichtung falsch:
Motorkabel des aktiven Motors drehen, Laufrichtung erneut prüfen
- Behang aus der Endlage heraus fahren
- Taste **RESET** ca. 2 Sekunden drücken, bis LED RESET dauerhaft leuchtet.

Lernfahrt ausführen



- ✓ Rote LED RESET leuchtet dauerhaft.
- ✓ Grüne LEDs MOTOR 1 bis MOTOR 4 leuchten bei Aktivität des jeweiligen Motors.
- ✓ Der Antrieb führt mehrere Fahrten aus (Entriegeln-> Öffnen -> Schließen -> Verriegeln).
- ✓ Die Leuchtdioden erlöschen.



- Gewünschte Funktionen testen
- Bei Fehlfunktion Elektrische Anschlüsse und Konfiguration prüfen
→ siehe Kapitel 5.4
→ siehe Kapitel 6.1
→ gegebenenfalls Inbetriebnahme wiederholen
- ✓ Bei einwandfreier Funktion ist die Inbetriebnahme abgeschlossen

Funktion prüfen



7 Sicherheitsfunktionen

Die Steuerung verfügt über zwei grundlegende Sicherheitsfunktionen:

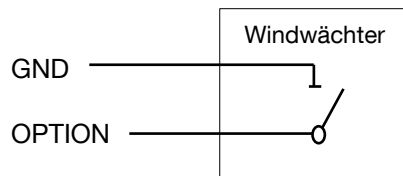
- Öffnen im Brandfall
- Schließen bei zu hohen Windgeschwindigkeiten

Die höchste Priorität besitzt dabei das Öffnen im Brandfall, das über den ALARM-Eingang ausgelöst wird. Um das Alarmsignal verwenden zu können, muss das Sicherheits-Akkumodul installiert sein. Dieses puffert die Versorgungsspannung, um auch im Fall eines Stromausfalls die Funktion gewährleisten zu können. Für die nachträgliche Installation des Sicherheits-Akkumoduls siehe Kapitel **Fehler!**
Verweisquelle konnte nicht gefunden werden..

7.1 Anschluss eines Windwächters

Windwächter

Die Steuerung kann die Anlage bei zu hohen Windgeschwindigkeiten in eine sichere, geschlossene Position fahren. Hierzu muss an den potenzialfreien Eingängen ein Windwächter angeschlossen werden.



Hinweis

Der Befehl des Windwächters ist den normalen Steuereingängen (AUF / ZU) übergeordnet, der ALARM-Funktion hingegen untergeordnet.



7.2 Anschluss eines Alarmsignals

Die Steuerung kann an eine Brandmeldeanlage angeschlossen werden. Im Brandfall gibt die Steuerung dann Flucht- und Rettungswege frei, indem sie eine Zwangsöffnung durchführt. Zusätzlich wird die Alarmaktion auch bei Netzausfall ausgeführt. Diese Sicherheitsfunktion muss bei der Konfiguration aktiviert werden (siehe Kapitel 6.1).

Für diese Sicherheitsfunktion wird ein aktives 24 V-Signal eines externen Geräts benötigt, das am ALARM-Eingang der Steuerung angeschlossen wird. Bei einer Unterbrechung des Signals verhält sich die Steuerung ähnlich einer Fluchttür und führt eine Zwangsöffnung durch, d.h. der Behang wird automatisch geöffnet und kann nicht geschlossen werden, bis das ALARM-Signal wieder anliegt.

Alarmsignal

Bei Netzausfall wird je nach Akkustand, spätestens aber nach einer Wartezeit von 15 Minuten, die Zwangsöffnung durchgeführt. Ein Befehl durch den Benutzer wird erst nach Netzwiederkehr akzeptiert.

Netzausfall

Weiterer Bestandteil dieser Sicherheitsfunktion ist der potenzialfreie Ausgang WARNUNG. Dieser wird aktiv, wenn ein Problem mit der Steuerung erkannt wurde, das die Sicherheitsfunktion beeinträchtigt, wie z.B. ein defekter Akku oder fehlende Versorgungsspannung.

Warnung

	ALARM	WARNUNG
Richtung	Eingang	Ausgang
Funktion	Auslösen der Sicherheitsfunktion Zwangsöffnung	Melden einer sicherheitsgefährdenden Störung
Beschaltung		
Elektrische Daten	Spannungseinspeisung (galvanisch getrennt) 12..24 V DC / max. 20 mA	Relais-Kontakt (potenzialfrei) max. 30 V DC / 0,5 A

Tabelle 6 – Ein-/Ausgänge Sicherheitsfunktion



www.baier-gmbh.de

8

Notizen



Bei uns erhalten Sie bewährte Qualität:

Baier GmbH
Reiersbacher Strasse 28
D-77871 Renchen-Ulm

Tel. +49 (0) 78 43 / 94 76 - 0
Fax +49 (0) 78 43 / 94 76 - 33

info@baier-gmbh.de
www.baier-gmbh.de

