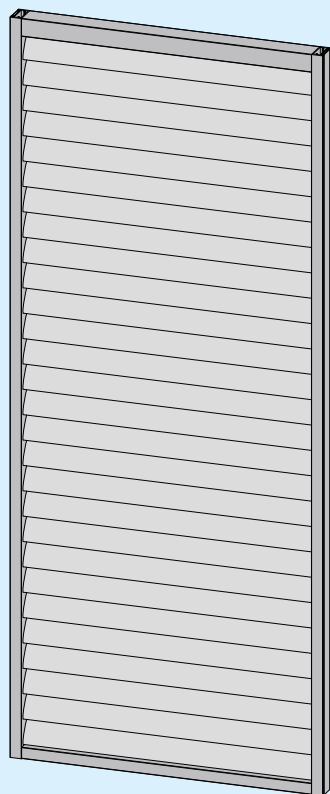


MODELL FRANKFURT – ELLIPSENFÖRMIGE LAMELLE 70 x 19

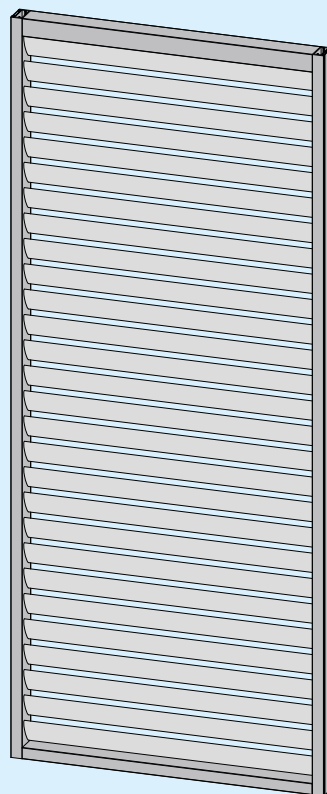
Frankfurt

Fakten auf einen Blick

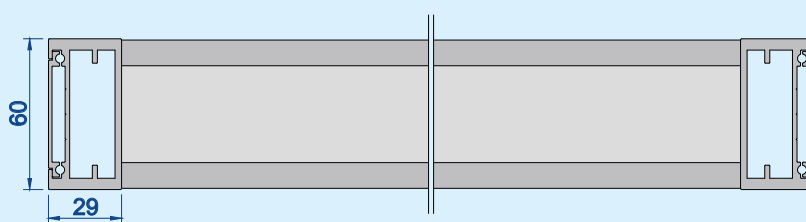
Rahmen	seitlich: Stranggepresstes Aluminiumprofil 29 x 60 mm, rechteckig oben und unten: Stranggepresstes Aluminiumprofil 46 x 59 mm, rechteckig unten alternativ mit integrierter Bodenführung
Sprosse	nur auf Anfrage (Sonderanfertigung)
Füllung	Stranggepresstes Aluminiumprofil 70 x 19 mm, ellipsenförmig Achsabstand der Lamellen: 65 mm
Verarbeitung	Rahmenprofile stumpf gestoßen und verschraubt. Lamellen einzeln mit dem Rahmen verschraubt. Beschichtung der Aluminiumprofile vor dem Zusammenbau.
Oberfläche	Pulverbeschichtet, nach RAL Standard Farbkarte, seidenglanz; weitere Sondertöne oder Strukturen lieferbar
Größen	Breite maximal 2000 mm, Höhe maximal 3000 mm Es sind unter Umständen nicht alle Breiten- und Höhenverhältnisse möglich
Gewicht	ca. 16 kg / m ²



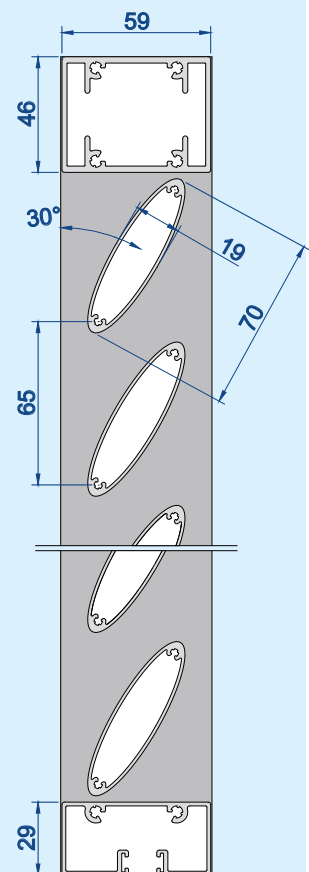
3D Ansicht außen
ohne Maßstab



3D Ansicht innen
ohne Maßstab



Horizontalschnitt: Maßstab 1:3



Vertikalschnitt:
Maßstab 1:3