



Baier[®]

Bewegende Licht- und Schattenelemente

DENKMALSCHUTZ – SONNENSCHUTZLAMELLE FÜR DACHFENSTER

Baier bewegt. Nicht nur Ihre Fassade – Just-in-Time



INDIVIDUELLE LÖSUNGSKOMPETENZ – FLEXIBEL UND SCHNELL

Baier bewegt. Nicht nur ihre Fassade – Just-in-Time



*Denkmalschutz einfach umgesetzt -
perfekt getarntes Dachfenster.*

Baier bewegt. Seit über 40 Jahren hat sich Baier auf die Entwicklung, Produktion und bundesweite Montage von bewegenden Fassadenelementen spezialisiert. Zum Leistungsprogramm gehören neben dem klassischen Leichtmetallbau ein Portfolio aus Schiebefenstern und Schiebeläden, Antriebstechnik, Automatiktüren, Dachfensterrollläden und Türtechnik. Baier tritt überdies als Händler für Dachfenster namhafter Marken auf.

Baier beginnt dort, wo Standard aufhört. Dabei setzt Baier auf Nachhaltigkeit. In der Funktion, in der Herstellung, im Design. Wir sehen uns als zuverlässigen Partner von Bauherren, Architekten und Handwerkern, die gehobene Ansprüche an Individualität und Perfektion stellen.

Leichtmetallbau ist unsere Kernkompetenz. Ständige Weiterentwicklungen und Innovationen prägen dabei unsere Handschrift. Zusammen mit Ihnen erarbeiten wir Lösungsansätze für Ihre Ideen und setzen diese zielsicher um. So entstehen individuelle Bauvorhaben im privaten und gewerblichen Bereich und das ohne Abstriche in der Funktion, in der Sicherheit oder im Komfort. Wir arbeiten zuverlässig und im besprochenen Kostenrahmen. Damit auch Ihre Fassade bewegende Momente erzeugt.

Homogene Gesamtansicht - Dachfenster denkmalverträglicher verschattet.



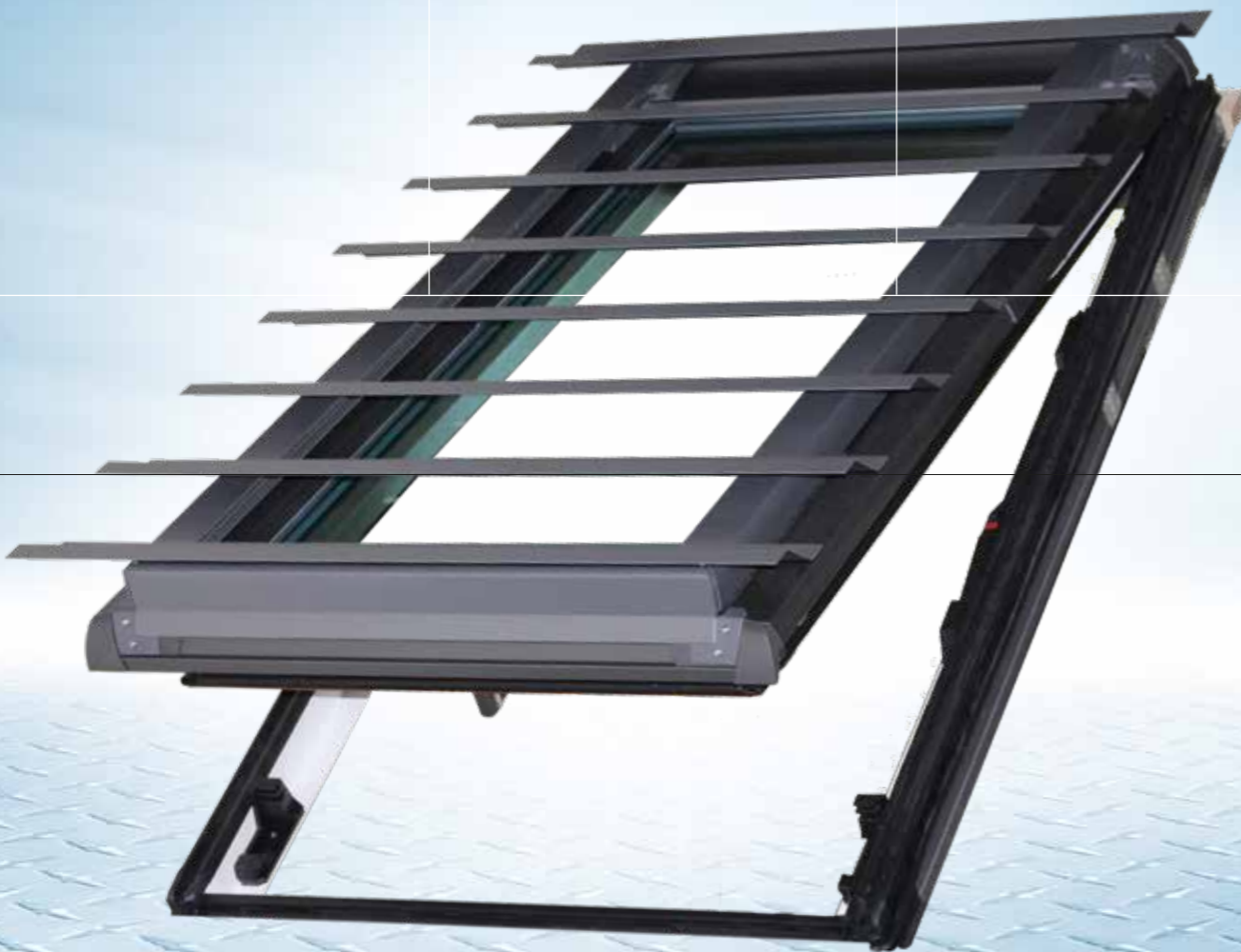
SONDERLÖSUNGEN – WIR SETZEN NEUE IDEEN UM

Baier bewegt. Just-in-Time

Baier hat für jeden Wunsch ein offenes Ohr. Über 40 Jahre Erfahrung fließen in die Herstellung mit ein. Das macht uns flexibel für Sonderanfertigungen. Flexibilität, die bewegt.



Dachfenster „undercover“ - unauffälliger und denkmalgerechter Sonnenschutz für historisches Gebäude in Tübingen. Auch in Kupferausführung möglich.



- Wohnkomfort in historischen Gebäuden
- Harmonisches Gesamtbild
- In vielen RAL-Farben
- Kupferausführung mit Aufpreis
- Variable Gestaltungsmöglichkeiten – auch für Festverglasungen
- Kleinste Stückzahlen

Fakten auf einen Blick

Allgemein

- Verhindert unerwünschte Spiegelungen und wird von Denkmalbehörden empfohlen
- Fertigung auf alle Dachfenstertypen
- Breite und Höhe: entsprechend dem eingebauten Dachfenster
- Dieser funktionelle Sonnenschutz wird auf dem Grundkörper eines Rollladens befestigt
- Montage nur von außen möglich

Lamellen

- Lamellen in formschöner und stabiler Z-Form. Breite der Lamellen auf Wunsch.
- höchste Verarbeitungsqualität aus pflegeleichtem Aluminium
- kratz- und stoßfest, witterungs- und korrosionsbeständig

Komfort-Pluspunkte

- keine Einschränkung bei der Bedienung des Dachfensters*
- maximierte Durchsicht bei geringer Einsehbarkeit
- wirksame Verschattung im Sommer – idealer Sonnen- und Hitzeschutz
- wertvoller Wärmeeintrag im Winter – tiefstehende Sonne kann einstrahlen
- unkomplizierte Reinigung des Dachfensters

* Bei Dachfenstern der Firma Roto bleiben die Dachfensterfunktionen uneingeschränkt erhalten. Für Dachfenster weiterer Hersteller empfehlen wir die Montage einer Putzriegelbuchse.

FUNKTIONELLE VERSCHATTUNG NACH DENKMALSCHUTZVORGABEN

Baier bewegt. Just-in-Time



Umbau und Sanierungsmaßnahmen unter Denkmalschutz sind eine echte Herausforderung. Unsere funktionelle Verschattung schafft gute Voraussetzungen für eine Genehmigung seitens der Denkmalschutzbehörde. Funktion, die bewegt.

Denkmalgerechte Dachfenster-Verschattungssystem am Berliner Baudenkmal „Fernmeldeamt“

Farblich angepasste Aluminiumlamellen sorgen für ein einheitliches Fassadenbild und verhindern unerwünschte Spiegelungen der Dachfensterscheiben.

Bauen im Bestand - Dachfenster-Sonnenschutz an denkmalgeschützten Bauten.

Baier ist innovativ. Wir stellen uns auf die

Bedürfnisse unserer Kunden ein und schaf-

fen auf der Basis von etwas sehr Gutem und Bewährtem etwas Neues. In engem Kontakt zu den Dachfensterherstellern suchen wir nach Optimierungsmöglichkeiten und setzen neue Ideen um.

Dachfenster bringen viel Tageslicht, sorgen für eine komfortable Belüftung und können mit wenig Verlust der originalen Bausubstanz unkompliziert eingebaut werden. Baier-Dachfenster-Verschattungen schaffen Wohnkomfort – auch in historischen Gebäuden.

Baier hat langjährige Erfahrungen auf dem Gebiet des Denkmalschutzes und hat nach Anforderungen der Denkmalschutzbehörden ein geeignetes Dachfenster-Verschattungssystem entwickelt. Farblich angegliche, vorgesetzte Lamellen aus Aluminium verkleiden das an die Dachneigung angepasste eingebaute Dachfenster. Die unerwünschte Spiegelung der Fensterscheibe wird wirkungsvoll verhindert. Vom Straßenniveau sind die so „verkleideten“ Dachfenster im geschlossenen Zustand nicht zu sehen, das klassische Gesamtbild der Hauptansicht bleibt gewahrt. Eine örtliche Genehmigung der Denkmalschutz-Behörde ist immer nötig.

- Bestehend aus stranggepressten Aluminiumprofilen
- Die farblich angepassten Sonnenschutzlamellen sorgen für ein homogenes Fassadenbild
- Mit der Standard-Lamellenaufteilung werden über 60% der Glasfläche verschattet
- In Kombination mit einem Baier-Rollladen ist eine komplette Abdunkelung möglich

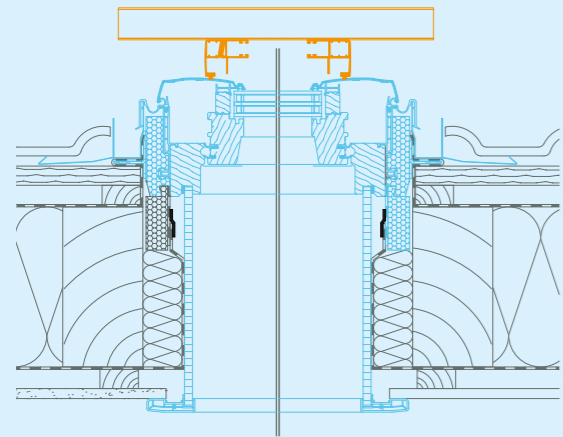
Mit einem Dachausbau lässt sich wertvoller Wohnraum gewinnen. Im neuen Wohnraum unter dem Dach sollte es ausreichend hell sein und Dachfenster sind wohl die günstigste Möglichkeit, genügend Licht in die Wohnräume zu bekommen.

In der Regel ist der Einbau von Dachflächenfenstern, die von öffentlichen Straßen und Plätzen sichtbar sind, nicht zulässig. Dem Wunsch nach einem hellen und komfortablen Dachausbau steht das denkmalpflegerische Anliegen, Dächer von Baudenkmalern möglichst unverändert zu erhalten, entgegen.

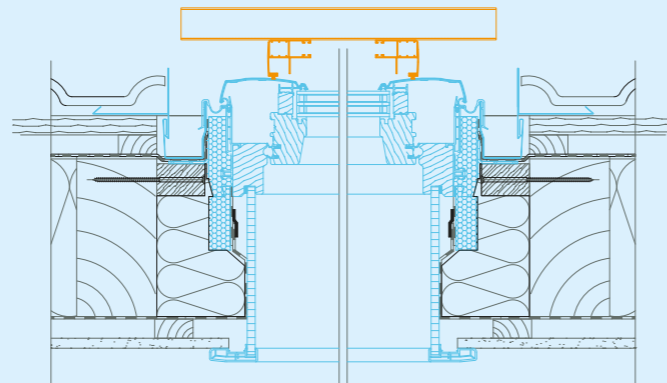
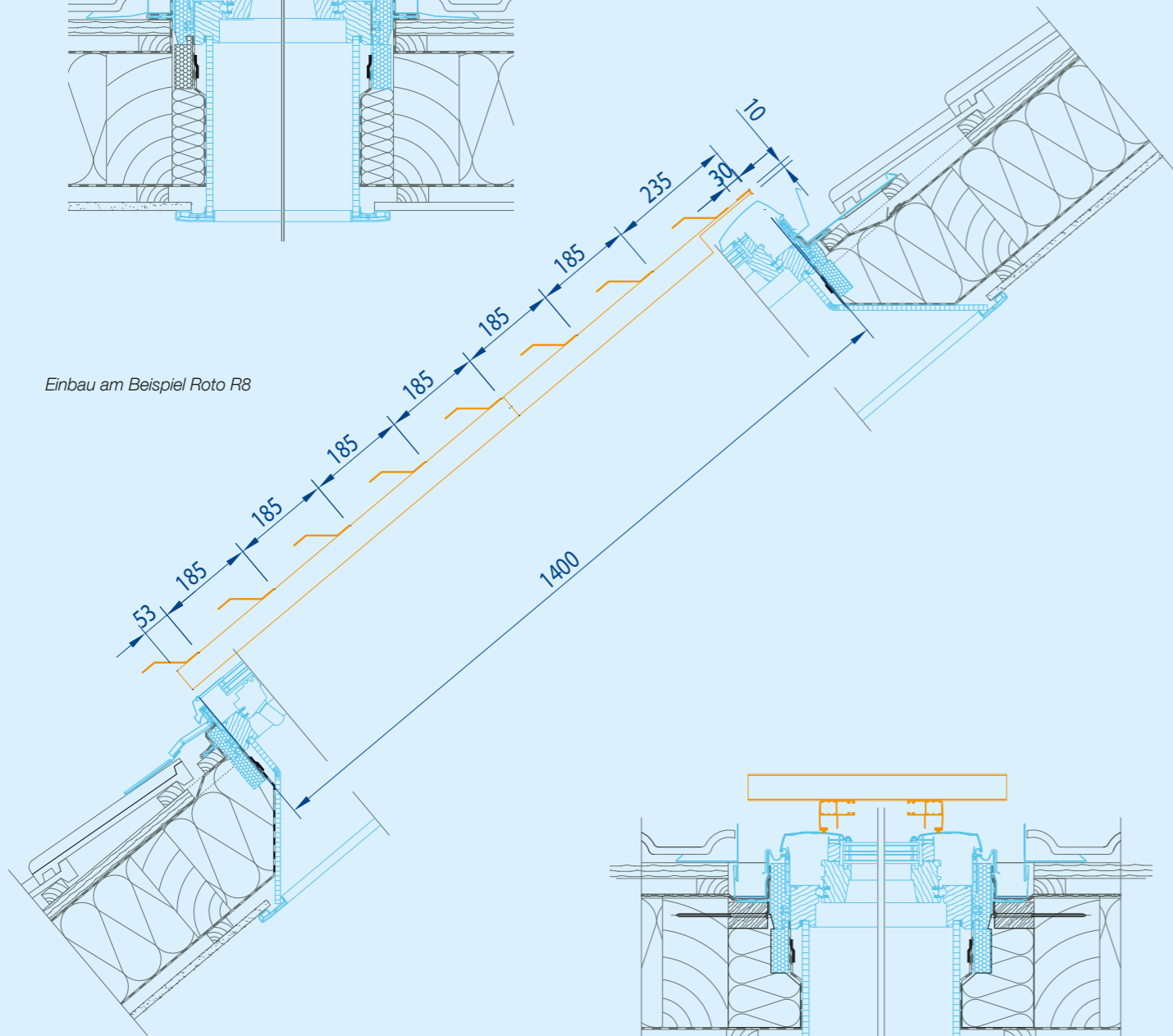
Die Sonnenschutzlamelle aus dem Hause Baier ist speziell an die Anforderungen des Denkmalschutzes angepasst und schafft gute Voraussetzungen für eine Genehmigung seitens der Denkmalschutzbehörde. Das System aus farblich angepassten Aluminium-Lamellen lässt sich mit den denkmalpflegerischen Anforderungen der Behörden vereinen und wird daher von Denkmalämtern empfohlen.

FUNKTIONELLE VERSCHATTUNG IM DETAIL

Baier bewegt. Just-in-Time

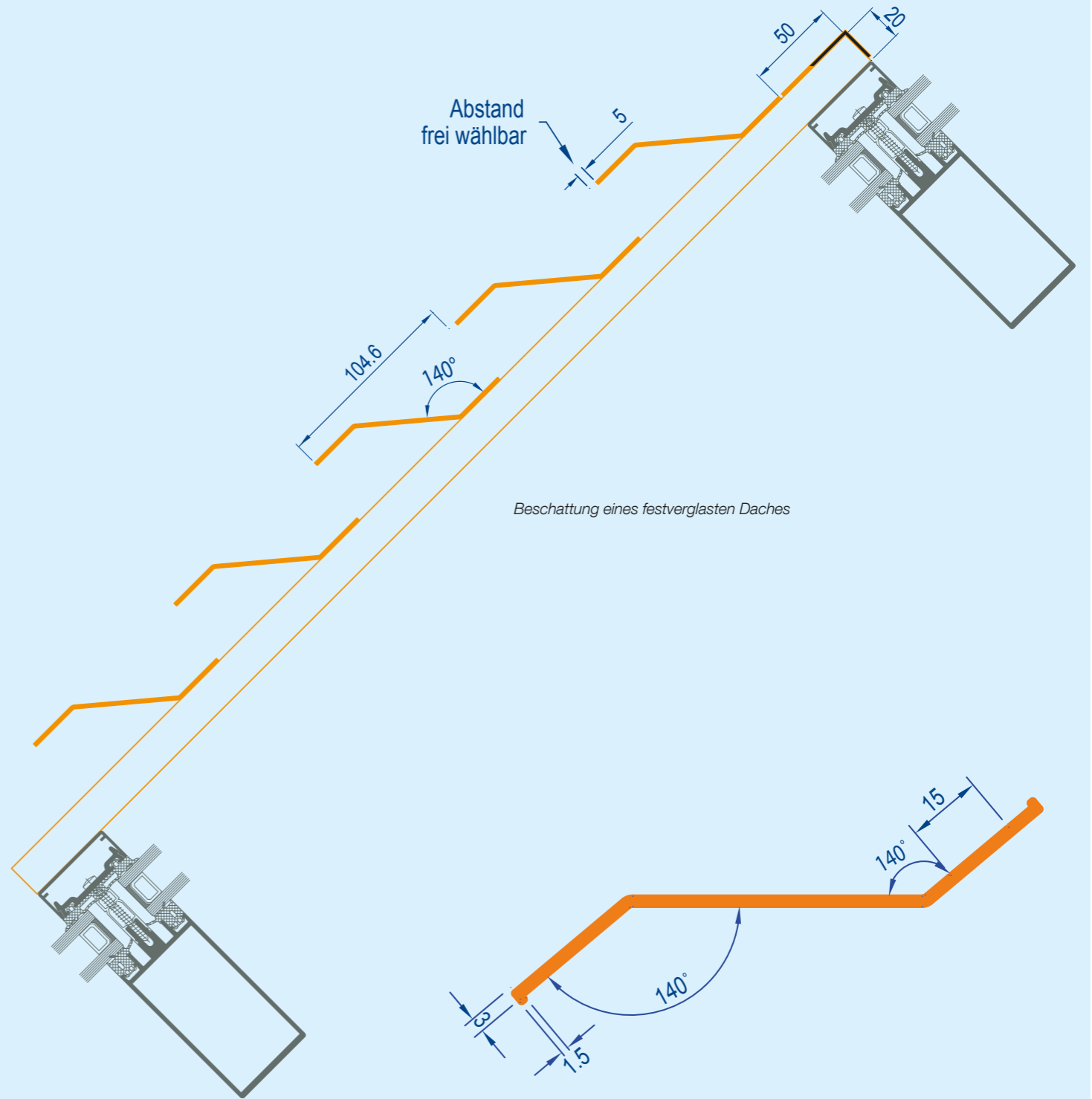


Einbau am Beispiel Roto R8



Beispiel vertiefter Einbau

Abstand
frei wählbar



Beschattung eines festverglasten Daches

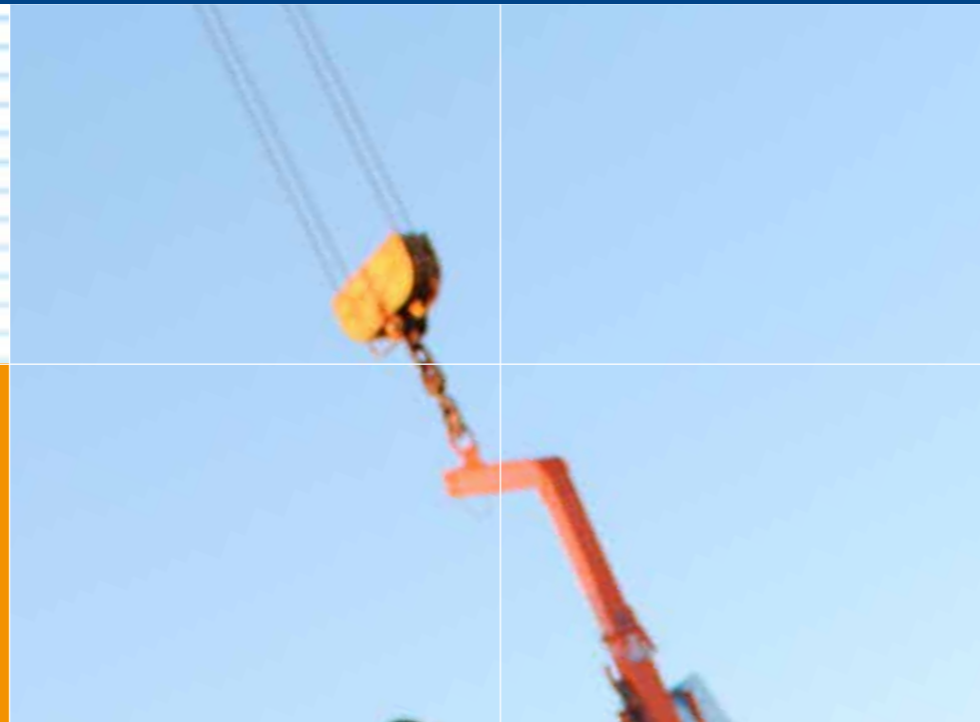
Strangpressprofil Aluminium Z-Lamelle

SERVICE UND NACHBETREUUNG – AUS EINER HAND

Baier bewegt. Just-in-Time



Baier Service. Im Kundenservice wird unsere familiäre Mentalität sichtbar. Freundlich, schnell und zuverlässig. Bundesweit. Service, der bewegt.



- Kompetente Beratung
- Flexibel durch schlanke Strukturen
- Lösungsentwicklung
- Zeichnungslegung durch Inhouse-Konstruktionsbüro
- Bundesweite Montage und Wartung
- Bundesweite Nachbetreuung
- Weiterbildung und Ausbildung

Baier Kundenservice ist täglich gelebte Philosophie. Denn nur Produkte nach Kundenwunsch gefertigt, zuverlässig geliefert und montiert, können letztendlich Freude bereiten und die bewegenden Momente liefern, die unsere Kunden an Baier so schätzen.

Baier lässt Sie mit Ihren Wünschen und Ideen nicht allein. Ein ausgeklügeltes Projektmanagement, schlanke und flexible Strukturen, eine sichere Lagerhaltung sowie permanente Weiterbildung sind Faktoren für die Zuverlässigkeit unserer Produkte. Baier steht Ihnen zur Seite – von der Beratung, über die Produktion und Montage, bis zur Nachbetreuung und Wartung.

Willkommen bei Baier: +49 (0) 78 43 / 94 76-21

Bei uns erhalten Sie bewährte Baier-Qualität:

BAIER GmbH Dachelemente

Adolf-Hättig-Straße 4
D-77871 Renchen-Ulm

Tel. +49 (0) 78 43/94 76-21
Fax +49 (0) 78 43/94 76-33
www.baier-dachelemente.de
info@baier-dachelemente.de



Baier®

Bewegende Licht- und Schattenelemente