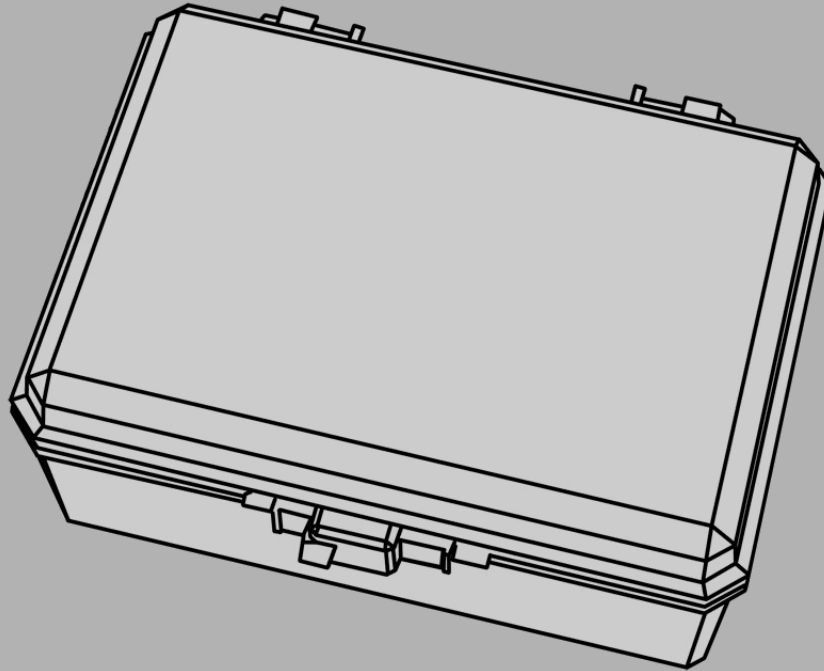


ANSCHLUSSPLAN



24V 50W Elektronikbox mit Steuerung und Netzteil

Product group: Schiebefenster, -laden, -tür

Version: 1.1

Language: deutsch

Orig. Language: deutsch

Document: -----

Baier GmbH
Reiersbacher Strasse 28
D-77871 Renchen-Ulm

Tel. +49 (0) 78 43 / 94 76 - 0
Fax +49 (0) 78 43 / 94 76 - 33

info@baier-gmbh.de
www.baier-gmbh.de



Impressum

Baier GmbH
Reiersbacher Strasse 28
D-77871 Renchen-Ulm

+49 (0) 78 43 / 94 76 - 0
+49 (0) 78 43 / 94 76 - 33

info@baier-gmbh.de
www.baier-gmbh.de

Document information

Dokumenttyp: Anschlussplan
Titel: 24V 50W Elektronikbox mit Steuerung und Netzteil
Produktgruppe: Schiebefenster, -laden, -tür

Version: 1.1
Sprache: deutsch
Originalsprache: deutsch
Dokument: -----

Urheberrechtshinweis

Dieses Dokument ist urheberrechtlich geschützt. Es darf ohne vorherige schriftliche Erlaubnis durch den oben genannten Ersteller weder vollständig noch auszugsweise vervielfältigt, verbreitet oder zu Zwecken des Wettbewerbes unbefugt verwendet werden.

Alle Rechte an Zeichnungen und anderen Unterlagen, sowie jede Verfügungsbefugnis liegt beim Ersteller, auch für den Fall von Schutzrechtsanmeldungen.

Konformitätserklärung

Das Produkt entspricht den grundlegenden Anforderungen der zutreffenden europäischen Richtlinien. Die Konformität wurde nachgewiesen. Das Original der Konformitätserklärung ist als separates Dokument verfügbar und kann beim Hersteller angefragt werden.

Technische Änderungen

Unsere Produkte werden ständig weiterentwickelt und verbessert. Die in dieser Ausgabe enthaltenen Daten entsprechen dem Stand des Produktes zum Zeitpunkt der Erstellung dieses Dokumentes.

Spätere Änderungen von technischen Details gegenüber den Angaben und Abbildungen des Dokuments sind vorbehalten. Verwenden Sie immer die aktuelle



Inhaltsverzeichnis

1	Zu diesem Dokument	4
1.1.1	Zielgruppe	4
1.1.2	Ziel des Dokuments	4
1.1.3	Verweis auf andere Dokumente, Richtlinien und Normen	4
1.1.4	Verwendete Symbolik	5
2	Sicherheit	6
2.1	Voraussetzungen zum Betrieb	6
2.1.1	Umgebungsbedingungen	6
2.2	Bestimmungsgemäße Verwendung	6
2.3	Verhalten im Fehlerfall	6
3	Funktionsbeschreibung	7
3.1	Allgemeine Funktionen	7
3.2	Betriebsarten	8
3.3	Merkmale	8
4	Kabelverlegung	9
4.1	Leitungsschema	9
4.2	Zu verwendende Leitungen	9
5	Montage und Anschluss	10
5.1	Montage	10
5.2	Netzanschluss	10
5.2.1	Sicherheitsvorkehrungen	10
5.2.2	Netzanschlussplan	10
5.3	Elektrischer Anschluss	11
5.3.1	Beispielhafter Anschluss externer Geräte	12
6	Inbetriebnahme	13
6.1	Konfiguration	14
6.1.1	Offenhaltezeit	14
6.1.2	Toleranz der Kraftabschaltung	15
6.1.3	Konfigurationsschalter	16
6.2	Schritte zur Inbetriebnahme	18
6.3	Verhalten nach Netztrennung	19



1 Zu diesem Dokument

1.1.1 Zielgruppe

Dieses Dokument richtet sich an ausgebildetes Fachpersonal. Montagearbeitern erfolgen nur durch handwerklich ausgebildetes und entsprechend geschultes Personal. Elektroanschlüsse erfolgen durch den Fachmann.

Der Inhalt dieses Dokuments muss den Ausführenden zugänglich gemacht, verstanden und umgesetzt werden.

1.1.2 Ziel des Dokuments

Dieses Dokument beinhaltet wichtige Informationen zur Montage und zum Anschluss des Produktes. Das Dokument ist vor den auszuführenden Arbeiten zu lesen, dem Betreiber auszuhändigen und zu erläutern sowie als Bestandteil des Produktes jederzeit zugänglich aufzubewahren.

1.1.3 Verweis auf andere Dokumente, Richtlinien und Normen

Zusätzlich zu diesem Dokument sind weitere Dokumente, Richtlinien, Normen und Gesetze für Produkte dieser Art zu beachten.



Hinweis

Der verarbeitende Betrieb hat eine erhöhte Beratungspflicht gegenüber dem Kunden. Die einschlägigen Richtlinien und Normen sind zu beachten.



1.1.4 Verwendete Symbolik



Hinweis

Ein Hinweis kennzeichnet ergänzende und wichtige Zusatzinformationen.

ACHTUNG



Beschreibung von Art und Quelle der Gefahr

Mit dieser Symbolik gekennzeichnete Warnungen betreffen die Sicherheit. Bei Nichtbeachtung können Sachschäden die Folge sein.

- Handlungsanweisungen zur Gefahrenabwehr

⚠ VORSICHT



Beschreibung von Art und Quelle der Gefahr

Mit dieser Symbolik gekennzeichnete Warnungen betreffen die Sicherheit. Bei Nichtbeachtung können Sach- und Personenschäden die Folge sein.

Die folgenden Warnstufen kennzeichnen aufsteigend die Wahrscheinlichkeit und Schwere der ausgehenden Gefahr:

- Vorsicht, gelb unterlegt
- Warnung, orange unterlegt
- Gefahr, rot unterlegt

- Handlungsanweisungen zur Gefahrenabwehr

- symbolisiert eine Liste ohne bestimmte Reihenfolge

Listen

1. symbolisiert Listen oder Handlungsanweisungen mit bestimmter Reihenfolgen

- symbolisiert einen Handlungsschritt
 - symbolisiert einen Verweis auf andere Stellen
- ✓ symbolisiert das Handlungsergebnis

Handlungsanweisungen



2 Sicherheit

GEFAHR



Lebensgefahr durch Stromschlag

Gefährliche Verletzungen, Tod und Sachschaden durch gefährliche elektrische Spannung

- Elektroanschlüsse erfolgen nur durch den Fachmann
- Geräte vor allen Arbeiten stromlos schalten und vor Wiedereinschalten sichern
- Einschlägige Sicherheits- und Unfallverhütungsvorschriften beachten

2.1 Voraussetzungen zum Betrieb



Hinweis

Vor Inbetriebnahme dieses Produktes ist die Betriebsanleitung zu lesen und zu beachten.

2.1.1 Umgebungsbedingungen

Die 24V 50W Elektronikbox ist für den Einsatz in trockenen Räumen ausgelegt.

2.2 Bestimmungsgemäße Verwendung

Dieses Produkt dient als Motorsteuerung für 24V Motoren des Herstellers. Es wird von einem 24V Netzteil versorgt. Es bietet Anschlussmöglichkeiten für bauseitige Taster (0 / Auf / Zu).

Die Angaben des Herstellers zur Dimensionierung, also maximale und minimale Abmaße, maximale Gewichte und ähnliche Angaben sind zu beachten.

Jeglicher darüber hinausgehender Betrieb des Produkts gilt als nicht bestimmungsgemäße Verwendung.

Es ist nicht sichergestellt dass das Produkt mit Motoren oder sonstiger Elektronik anderer Hersteller funktioniert.

2.3 Verhalten im Fehlerfall

Sollten Sie einen Fehler feststellen ist das Gerät still zu legen und der Hersteller zu kontaktieren.

Gerät stilllegen

- Produkt nicht mehr bedienen
- Gerät von der Versorgungsspannung trennen
- Hersteller kontaktieren



3 Funktionsbeschreibung

3.1 Allgemeine Funktionen



Hinweis

Dieses Dokument beschreibt die Funktion der 24V 50W Elektronikbox. Die Montage des mechanischen Teils der Anlage ist in separaten Dokumenten beschrieben.

Das Motorsteuergerät dient zur Ansteuerung eines 24V Gleichstrommotors. Der Motor treibt in der Regel mittels eines Zahnriemens ein Schiebefenster, einen Schiebeladen oder eine Schiebetür an. Das Motorsteuergerät wird mittels potenzialfreien Eingängen (0 / Auf / Zu) angesteuert.

Motorsteuergerät

Die Steuerung sowie ein Netzteil sind in einer Elektronikbox verschraubt. Die Box hat eine Abmessung von circa: BxHxT: 17 x 14 x 8 cm³ ohne Kabel und Kabelübergänge. Diese Box kann auf einer ebenen Fläche verschraubt oder an einem geschützten Ort verwahrt werden.

Montage und Aussehen

Die Steuerung wird von einem internen Netzteil versorgt. Dieses liefert 24 V Gleichspannung bei einer maximalen Ausgangsleistung von 50 W.

Netzteil

Zum Anschluss elektrischer Leitungen stehen Schraubklemmen zur Verfügung. Die detaillierte Auflistung der Klemmenbelegung befindet sich im Kapitel 5.

Anschluss

Die Steuerung verfügt zur Einstellung verschiedener Parameter über zwei Potentiometer, einen Konfigurationsschalter sowie eine Reset-Taste. Zu Servicezwecken sind auf der Steuerung eine Auf- und eine Zu-Taste und mehrere Leuchtdioden zur Statusanzeige vorhanden.

Anzeigen und Einstellungen

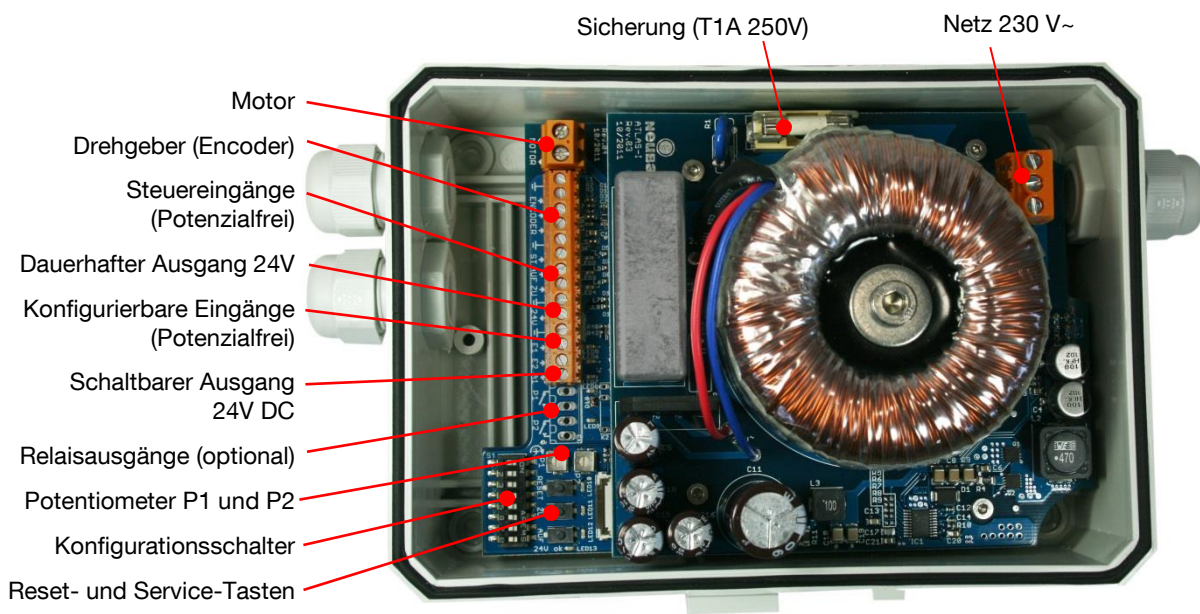


Abb. 1 – Elektronikbox draufsicht



3 Funktionsbeschreibung

3.2 Betriebsarten

Nach Montage und Inbetriebnahme ist die Elektronikbox betriebsbereit. Die Elektronikbox steuert den Motor an, sobald Steuersignale an den potenzialfreien Eingängen (Klemmen 7, 9 und 10) anliegen.

Folgende Betriebsarten können eingestellt werden:

- **Totmannbetrieb:**
Der Antrieb fährt solange in die Richtung, in der das Steuersignal anliegt bis die Endlage erreicht ist oder ein Hindernis erkannt wird. Der Antrieb stoppt sofort, wenn kein Steuersignal mehr anliegt.
- **Halbautomatischer Betrieb:**
Der Antrieb fährt automatisch in die Richtung, in der ein Steuerimpuls empfangen wurde bis die Endlage erreicht ist, ein Hindernis erkannt wird oder ein Befehl in Gegenrichtung erteilt wird.
Nach einem Öffnungsbefehl bleibt der Behang in der geöffneten Position stehen und schließt erst bei einem Schließbefehl.
- **Automatischer Betrieb:**
Zusätzlich zum halbautomatischen Betrieb schließt die Tür nach einer einstellbaren Offenhaltezeit.
Wird während des Schließens ein Hindernis erkannt, kehrt der Antrieb um und bleibt erneut für die Offenhaltezeit geöffnet.

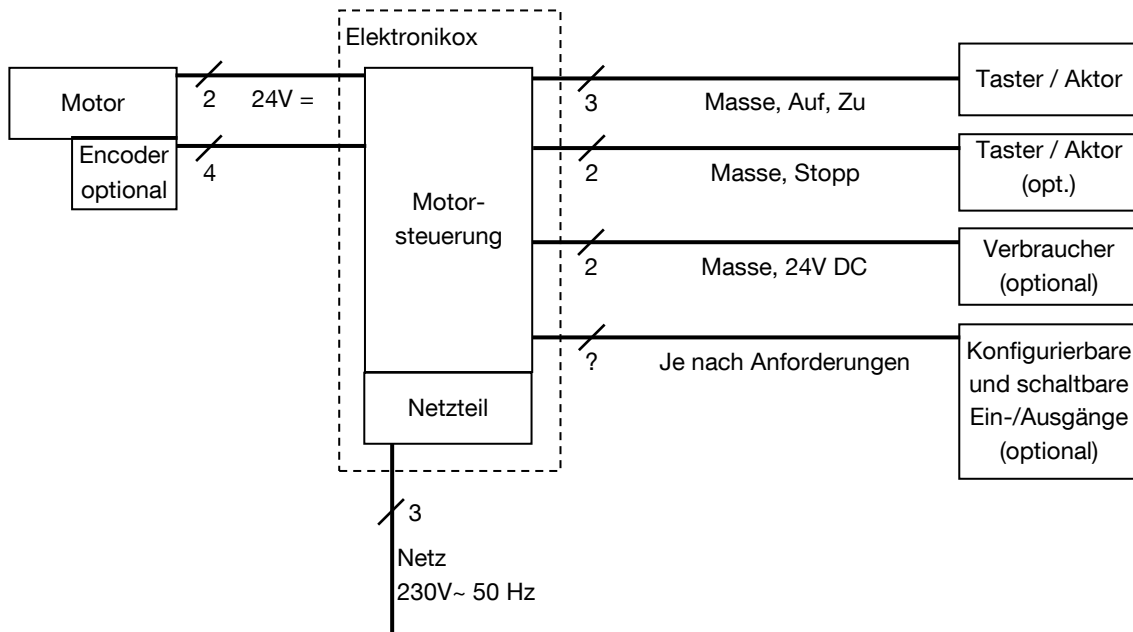
3.3 Merkmale

Kraftabschaltung	Die Motorsteuerung überwacht den Motorstrom während des Betriebs. Im Fall einer Blockierung des Antriebs steigt der Stromverbrauch rapide an, was durch die Steuerung erkannt wird. In diesem Fall wird der Motor sofort gestoppt.
Langsamlauf	Während der Inbetriebnahme ermittelt die Motorsteuerung die Laufzeiten des Behangs. Im Normalbetrieb wird dann kurz vor Erreichen der Endposition die Fahrgeschwindigkeit verringert um die Sicherheit zu erhöhen und den Verschleiß zu reduzieren.
Offenhaltezeit	Im Automatikbetrieb schließt der Antrieb selbständig nach der eingestellten Offenhaltezeit. Diese kann mittels des Potentiometers P1 in einem Bereich zwischen 5...60 Sekunden eingestellt werden.
Drehgeber (Encoder)	Für einige Sonderfunktionen und/oder sanfteres Fahrverhalten wird ein Motor mit Drehgeber benötigt. Das Steuergerät erkennt während der Inbetriebnahme automatisch, ob ein Encoder angeschlossen ist.
Permanenter 24 V DC Ausgang	Zum Anschluss externer Komponenten (z.B. Bewegungsmelder) steht ein permanenter 24 V Gleichspannungsausgang zur Verfügung. Dieser ist mit maximal 250 mA belastbar.
Konfigurierbare Ein- und Ausgänge	Für spezielle Anwendungen stehen zwei potenzialfreie Eingänge sowie ein 24 V Ausgang und zwei Relaisausgänge zur Verfügung. Für Anwendungsbeispiele oder für die Programmierung von Sonderfunktionen kontaktieren Sie bitte den Hersteller.



4 Kabelverlegung

4.1 Leitungsschema



4.2 Zu verwendende Leitungen

Die folgenden Angaben verstehen sich als Mindestangaben.

Leitung	Art der Leitung
zwischen Motor und Motorsteuergerät	Versorgung (24V =) bis 20 m: 2 x 0,50 mm ² 20 bis 50 m: 2 x 0,75 mm ² 50 bis 100 m: 2 x 1,50 mm ² Drehgeber bis 50 m: 4 x 0,25 mm ²
zwischen Taster/Aktor und Motorsteuergerät	Auf, Zu bis 50 m: 3 x 0,25 mm ² Stopp (optional) bis 50 m: 2 x 0,25 mm ²
Verbraucher, konfigurierbare und schaltbare Eingänge	Je nach Erfordernissen maximal 50m

Tabelle 1 – Leitungsarten



5 Montage und Anschluss

5 Montage und Anschluss

5.1 Montage

Die Elektronikbox ist ca. 17 x 14 x 8 cm³ (BxHxT) groß, ohne Kabel und Kabelübergänge. Sie ist spritzwassergeschützt und kann auf ebenen Flächen verschraubt werden. Meistens reicht es jedoch aus, sie an einer geeigneten, nur Fachpersonal zugänglichen Stelle zu verwahren.

5.2 Netzanschluss

GEFAHR



Elektrischer Schlag

Lebensgefahr durch elektrischen Schlag.

- Elektroanschlüsse müssen durch Fachpersonal erfolgen.
- Hauptschalter trennen und gegen Wiedereinschalten sichern.
- Gängige Sicherheitsrichtlinien beachten.



Hinweis

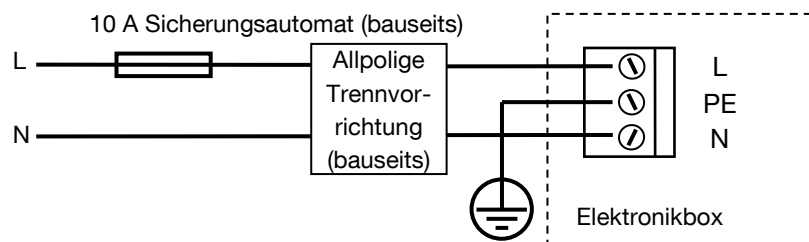
Die Leitungen von 230 V~ und 24 V= dürfen sich nicht kreuzen.

- Ggf. Adern mit Schrumpfschlauch isolieren.

5.2.1 Sicherheitsvorkehrungen

- Die Elektronikbox ist nur für stationäre Anwendung vorgesehen.
- Netzseitig muss eine allpolige Trennvorrichtung eingebaut werden.
- Ein 10 A Sicherungsautomat muss der Elektronikbox vorgeschaltet werden.

5.2.2 Netzanschlussplan





5.3 Elektrischer Anschluss

⚠ VORSICHT



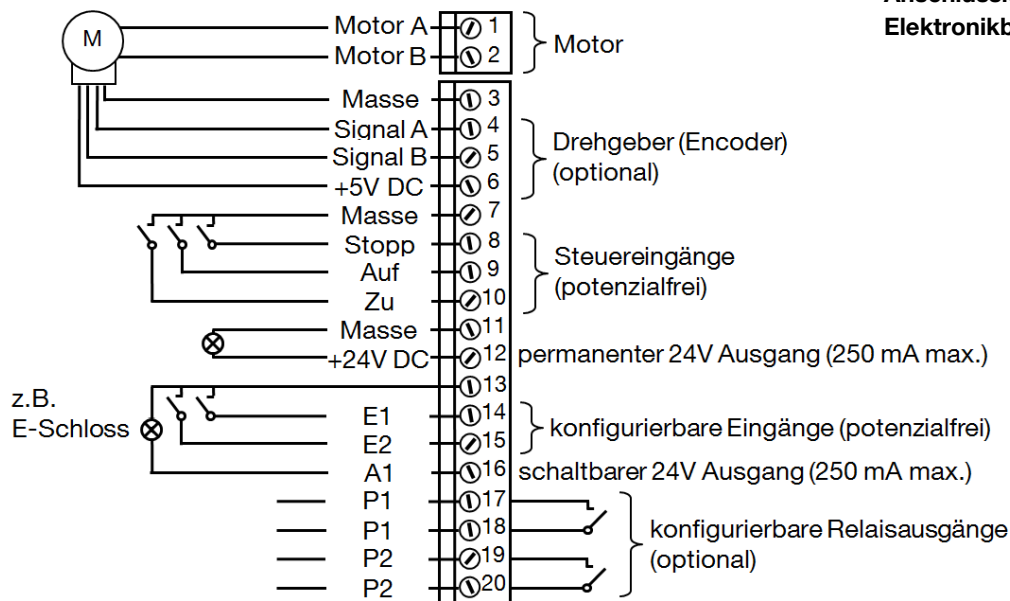
Zerstörung der Elektronikbox durch falschen Anschluss

Defekt der Steuerung

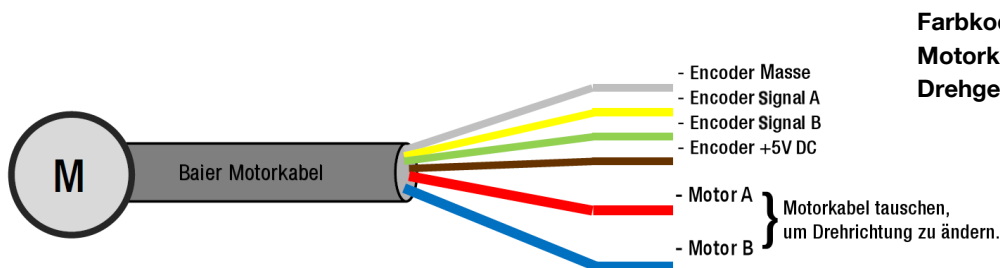
- Auf richtige Polung der Anschlüsse achten.
- Klemmen 8, 9, 10, 14, 15 sind potenzialfrei.

- Netzversorgung trennen und gegen Wiedereinschalten sichern.
→ Sicherheitshinweise siehe Kapitel 2.
- Integriertes Netzteil an Netzversorgung anschließen.
- Motor anschließen (Klemmen 1 und 2)
Polung entscheidet über Laufrichtung.
- Drehgeber (Encoder) anschließen (optional, Klemmen 3, 4, 5, 6).
- Bauseitige potenzialfreie Bedienung anschließen (Klemmen 7, 9, 10).
- Alle weiteren Anschlüsse je nach Erfordernissen durchführen.
- ✓ Die Elektronikbox ist angeschlossen.

Herstellen der elektrischen Anschlüsse



Anschlussklemmen der Elektronikbox

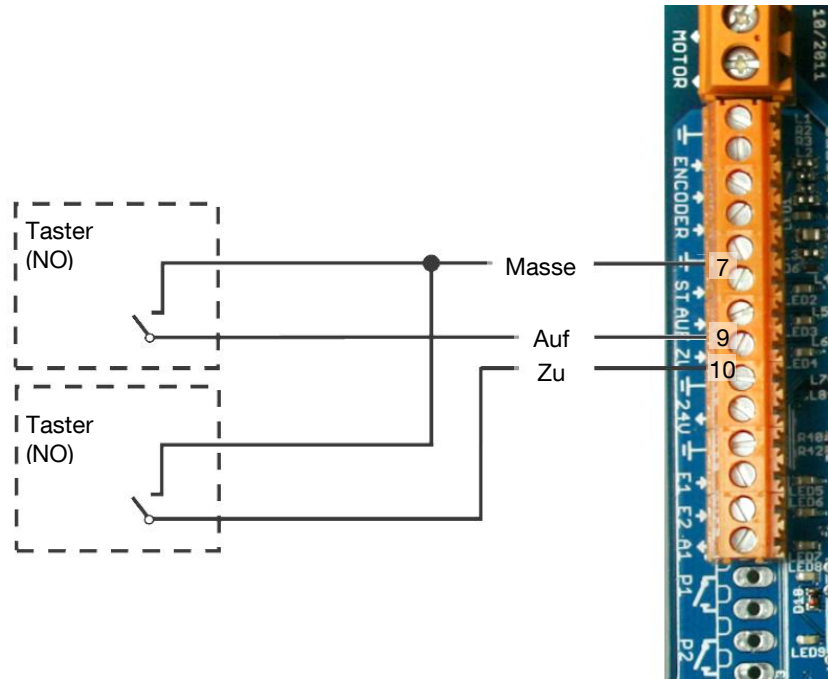




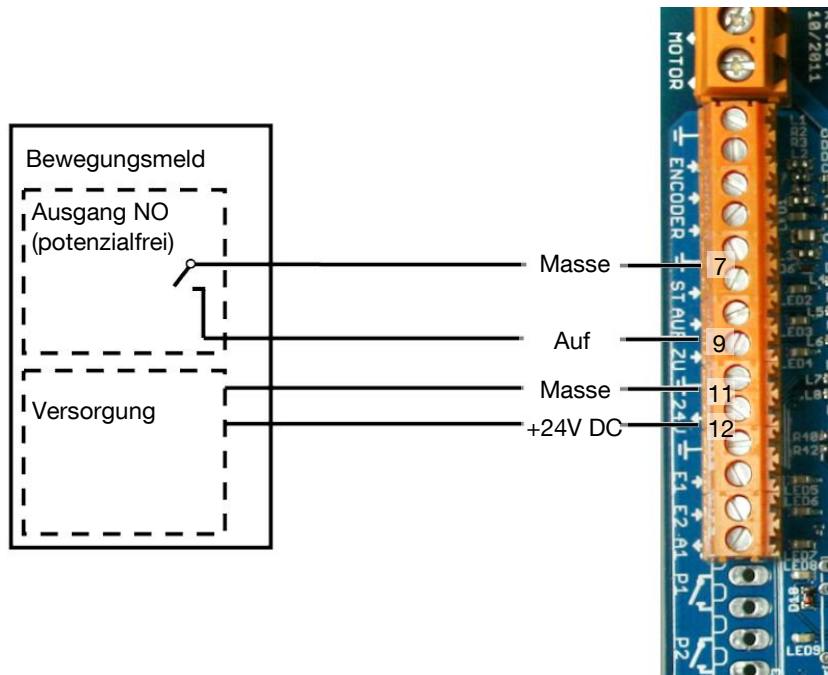
5 Montage und Anschluss

5.3.1 Beispielhafter Anschluss externer Geräte

Herkömmliche Taster (Schließer)



Bewegungsmelder



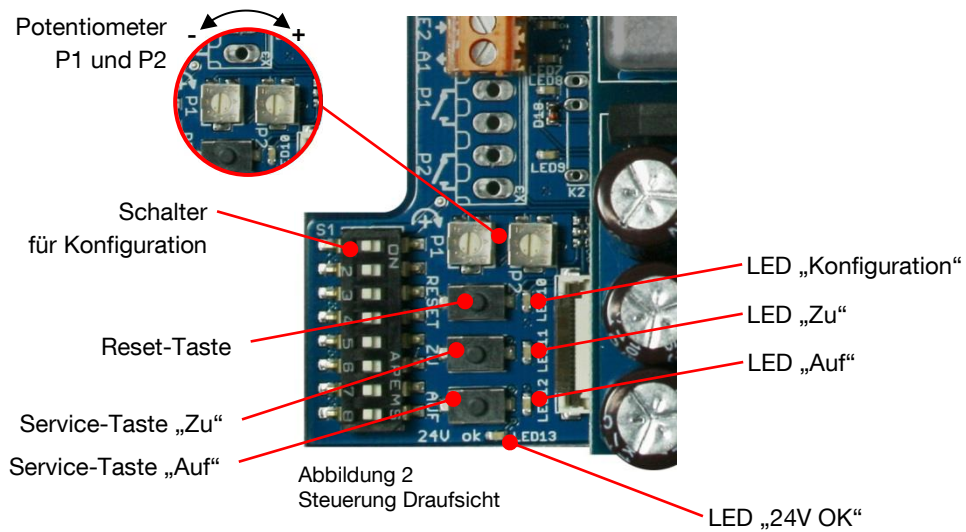
Bei Verwendung eines Bewegungsmelders muss die Steuerung auf Automatikbetrieb konfiguriert werden.



6 Inbetriebnahme

Nach Montage und Anschluss der Elektronikbox muss diese in Betrieb genommen werden.

Im Folgenden werden die Teile der Steuerung erläutert die zur Inbetriebnahme notwendig sind. In den folgenden Kapiteln wird erläutert welche Funktionen einzustellen sind und wie die Inbetriebnahme schrittweise erfolgt.





6.1 Konfiguration

Die Einstellung der Konfiguration erfolgt mittels der Potentiometer P1 und P2, sowie dem Konfigurationsschalter und der Reset-Taste.

ACHTUNG

Potentiometer überdrehen

Beschädigung von Bauteilen

- Potentiometer haben einen rechten und linken Anschlag. Dieser darf nicht überdreht werden
 - Potentiometer nur mit leichter Kraft und geeignetem Schraubendreher einstellen
-



Hinweis

Wenn kein Drehgeber (Encoder) verwendet wird, muss nach einer Änderung der Konfiguration eine erneute Inbetriebnahme durchgeführt werden.

Ändern der Konfiguration

- Gewünschte Konfiguration einstellen, siehe Kapitel 6.1.3
- Inbetriebnahme durchführen.
→ Siehe Kapitel 6.2
- ✓ Konfiguration wird während der Inbetriebnahme übernommen.



Hinweis

Änderungen der Offenhaltezeit oder der Abschalttoleranz werden sofort übernommen. Es ist keine erneute Inbetriebnahme erforderlich.

6.1.1 Offenhaltezeit

Die Offenhaltezeit bestimmt, wie lange der Antrieb im Automatikbetrieb geöffnet bleibt, bevor er selbständig wieder schließt. Die Offenhaltezeit wird mittels Potentiometer P1 eingestellt. Sie kann auf 5...60 Sekunden eingestellt werden.

Offenhaltezeit verlängern

- Potentiometer 1 (P1) mit dem Uhrzeigersinn drehen
- ✓ Antrieb bleibt länger geöffnet (max. 60 Sek.)

Offenhaltezeit verringern

- Potentiometer 1 (P1) gegen Uhrzeigersinn drehen
- ✓ Antrieb bleibt kürzer geöffnet (min. 5 Sek.)



6.1.2 Toleranz der Kraftabschaltung

In seltenen Fällen kann es vorkommen, dass während oder nach der Inbetriebnahme der Antrieb nicht korrekt abschaltet oder nur kurze Teilstücke fährt und zu früh ausschaltet. Dies kommt insbesondere bei sehr leichten oder sehr schweren Behängen oder bei ungewöhnlichen Abmessungen vor.

ACHTUNG

Überlastung des Antriebes durch zu hohe Abschalttoleranz

Beschädigung von Bauteilen

- Prüfen Sie nach jeder Änderung der Abschalttoleranz sowie nach erneuter Inbetriebnahme ob der Antrieb korrekt ausschaltet.
- Abschalttoleranz nicht zu hoch einstellen.

Wenn der Antrieb zu früh ausschaltet

- Potentiometer 2 (P2) mit dem Uhrzeigersinn drehen
- ✓ Der Antrieb schaltet später aus

Toleranz erhöhen

Wenn der Antrieb nicht ausschaltet

- Potentiometer 2 (P2) gegen Uhrzeigersinn drehen
- ✓ Der Antrieb schaltet früher aus

Toleranz verringern



Hinweis

Nach der maximalen Laufzeit von fünf Minuten stellt der Antrieb in jedem Fall aus.



6.1.3 Konfigurationsschalter

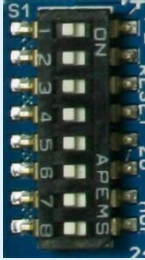
	Schalter	Funktion	OFF		ON
			7 OFF	8 OFF	
	1	Betriebsart	Halb-automatisch		Automatisch
	2	Totmann	-		Aktiviert (Überschreibt Schalter #1)
	3	Push & go	-		Aktiviert
	4	Verhalten bei Hindernis	Reversieren		Stehen bleiben
	5	Schließgeschwindigkeit	Reduziert		Wie Öffnungsgeschw.
	6	Reduzierte Geschwindigkeit	-		Aktiviert
	7	Einstellung der maximalen Geschwindigkeit	7 OFF	8 OFF	80 %
			7 ON	8 OFF	90 %
8	Einstellung der maximalen Geschwindigkeit	7 OFF	8 ON	100 %	
		7 ON	8 ON	60 %	

Tabelle 1 - Konfigurationsschalter

- Schalter 1: Funktion Halbautomatik / Automatik
 Bei aktivierter Funktion „Halbautomatik“ schließt der Antrieb nicht selbstständig. Die eingestellte Offenhaltezeit an Potentiometer 1 (P1) wird ignoriert.
 Bei aktiviertem Automatikmodus schließt der Antrieb nach der eingestellten Offenhaltezeit.
- Schalter 2: Totmann
 Bei aktiviertem Totmann-Modus fährt der Antrieb nur so lange das Ansteuersignal anliegt. Die Stellung des Schalters 1 wird ignoriert.
- Schalter 3: Push & Go
 Bei aktiviertem Push & Go fährt der Antrieb selbstständig los wenn er angeschoben wird. Hinweis: Nur möglich bei Motoren mit angeschlossenem Encoder. Nicht möglich bei Verwendung eines Elektroschlusses.
- Schalter 4: Verhalten bei Hindernis
 Bei aktivierter Funktion „Reversieren“ fährt der Antrieb bei erkanntem Hindernis beim Schließen in die entgegengesetzte Richtung und stoppt bei erkanntem Hindernis beim Öffnen. Die Fahrt beim Reversieren erfolgt immer mit reduzierter Geschwindigkeit.
 Bei aktivierter Funktion „Stehen bleiben“ stoppt der Antrieb bei erkanntem Hindernis sowohl beim Öffnen als auch beim Schließen. Im Automatikbetrieb reversiert der Antrieb immer.
- Schalter 5: Schließgeschwindigkeit
 Bei reduzierter Schließgeschwindigkeit (OFF) schließt der Antrieb mit reduzierter Geschwindigkeit. Bei voller Schließgeschwindigkeit (ON) schließt der Antrieb mit voller Geschwindigkeit.



- Schalter 6: Geschwindigkeit
 Bei voller Geschwindigkeit (OFF) fährt der Antrieb gemäß den
 Einstellungen der Schalter 7 und 8 sowie Schalter 5. Bei reduzierter
 Geschwindigkeit (ON) fährt der Antrieb generell mit reduzierter
 Geschwindigkeit.
- Schalter 7: &
- Schalter 8: Einstellung der maximalen Geschwindigkeit des Systems.



6 Inbetriebnahme

6.2 Schritte zur Inbetriebnahme

WARNUNG



Sich selbständig bewegender Behang




Stoß-, Quetsch- und Schergefahr durch sich bewegenden Behang.

- Gefahrenbereich während Inbetriebnahme freihalten.

Steuerung vorbereiten

- Elektrische Anschlüsse ausführen
→ siehe Kapitel 5.3
- Konfiguration einstellen
→ siehe Kapitel 6.1

Reset ausführen

- Netzversorgung einschalten
- ✓ Steuerung im Auslieferungszustand oder nach Netztrennung:
Rote Leuchtdiode blinkt fortlaufend zweimal kurz nacheinander mit ca. 1,5 Sekunden Pause

- RESET-Taste für ca. 2 Sekunden drücken.
- ✓ Rote LED blinkt gleichmäßig.

- Fahrrichtung des Antriebs prüfen mithilfe der Service-Tasten oder bauseitiger Bedienung:
Beim Drücken von AUF öffnet der Behang, beim Drücken von ZU schließt der Behang.
→ Wenn Laufrichtung falsch:
Motorkabel tauschen (Klemmen 1 und 2) und Laufrichtung erneut prüfen.
- Behang mithilfe der Service-Tasten oder bauseitiger Bedienung in eine mittlere Position fahren.
- RESET-Taste für ca. 2 Sekunden drücken.
- ✓ Rote LED leuchtet dauerhaft.

- ✓ Grüne LEDs (LED "Auf" / LED "Zu") leuchten während Motoraktivität.
- ✓ Der Antrieb fährt selbständig los.
- ✓ Tür schließt, öffnet und schließt wieder.
- ✓ LEDs erlöschen.

Funktion prüfen

- Gewünschte Funktionen testen
- Bei Fehlfunktion Elektrische Anschlüsse und Konfiguration prüfen
→ siehe Kapitel 5.3
→ siehe Kapitel 6.1
→ gegebenenfalls Inbetriebnahme wiederholen
- ✓ Bei einwandfreier Funktion ist die Inbetriebnahme abgeschlossen



6.3 Verhalten nach Netztrennung

Bei einem Ausfall der Versorgungsspannung funktioniert die Steuerung nicht. Wird die Netzversorgung wiederhergestellt, so kann die Steuerung ohne erneute Inbetriebnahme in den Normalzustand gebracht werden, sofern bereits eine Inbetriebnahme stattgefunden hat.

- Netzversorgung wiederherstellen.
- ✓ Motorsteuerung nach Netztrennung:
Rote Leuchtdiode blinkt fortlaufend zweimal kurz nacheinander mit ca. 1,5 Sekunden Pause



- Gewünschte Aktion ausführen:
AUF drücken, um Tür zu öffnen, ZU drücken, um Tür zu schließen.
- ✓ Erste Fahrt wird mit reduzierter Geschwindigkeit durchgeführt.
- Tür in Endposition fahren lassen.
- ✓ Motor schaltet aus und rote LED hört auf zu Blinken.
- ✓ Normalbetrieb ist wiederhergestellt.

**Motorsteuerung in
Normalbetrieb bringen**



Hinweis

Nach einem Stromausfall ist keine erneute Inbetriebnahme erforderlich. Die bei der Inbetriebnahme ermittelten Werte werden in einem dauerhaften Speicher abgelegt.



www.baier-gmbh.de

6

Inbetriebnahme

Bei uns erhalten Sie bewährte Qualität:

Baier GmbH
Reiersbacher Strasse 28
D-77871 Renchen-Ulm

Tel. +49 (0) 78 43 / 94 76 - 0
Fax +49 (0) 78 43 / 94 76 - 33

info@baier-gmbh.de
www.baier-gmbh.de

